

## Metallisch dichtendes System eka complex medi D (doppelwandig)

Isolierdicke 30 mm Ø 80 -300 mm  
Isolierdicke 50 mm ab Ø 350-500 mm



### Alles Wissenswerte für Sie...

- Zertifizierung nach EN1856-1: D-0036 CPD 90216 004/2004
- Leistungserklärung 004 DOP 90216 2013
- Preisliste 2014 complex medi D
- Preisliste je Stück in EUR zzgl. ges. MwSt.
- Es gelten unsere Liefer- und Zahlungsbedingungen
- Lieferung ab Warenwert 250,00 EUR frei Haus
- Frachtkostenanteil bis Warenwert 250,00 EUR beträgt 12,00 EUR bei Lieferung durch Spedition, 5,90 EUR bei Lieferung durch Paketdienst
- Alle Angebote sind freibleibend
- Kurzfristige Lieferzeiten
- Größere Durchmesser und Sonderanfertigungen nach Rücksprache
- Querschnittsberechnungen auf Anfrage
- Muffentiefe 80 mm
- Technische Änderungen behalten wir uns vor
- Technische Informationen/Bemaßung siehe Teileübersicht
- Aufpreis für andere Materialstärken, farbige Ausführungen oder Ausführung galvanisch verkupfert siehe Seite 4.58
- Generell wird in der Währung EUR faktoriert.

### Unser weiteres Lieferprogramm

- Einwandiges Schornsteinsystem mit Wanddicke 0,6 mm
- Einwandiges Schornsteinsystem mit Wanddicke 1,0 mm
- Flexibles Edelstahl- System doppelagig (innen glatt) und einlagig
- L90 / L30-Schachtsystem
- ekalithe- mineralisches Leichtbausystem
- Kunststoff-Abgassystem
- Kaminabdeckungen aus Edelstahl und Kupfer
- Hosenstücke
- Luft-Abgas-System
- Doppelwandiges System complex D
- Freistehende Anlagen

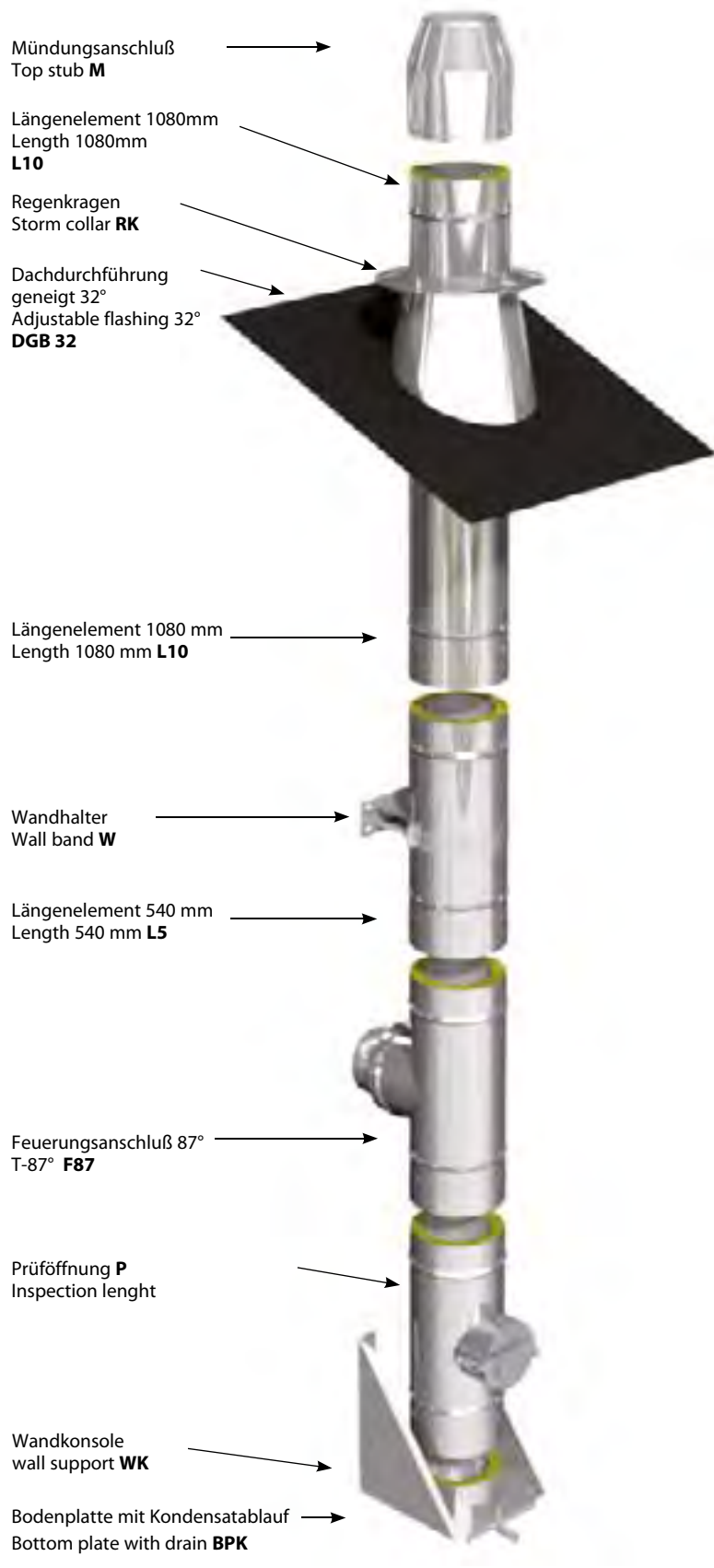


### All what you have to know...

- certification (EN1856-1): D-0036 CPD 90216 004/2004
- declaration of performance 004 DOP 90216 2013
- price list 2014 complex medi D
- price list per piece in EUR plus VAT
- our general payment and delivery terms are valid
- delivery from 250,00 EUR free german border
- all offers are without engagement
- short delivery
- specials on request
- calculation of bigger sizes or specials on request
- length of coupler 80 mm
- we reserve us the right to change technical details
- technical information and dimensions look technical brochure
- additional price for further wall thickness, color coatings or galvanized copper surface (see S. 4.58)

### Our further product range

- single wall system 0,6 mm
- single wall system 1,0 mm
- flexible liners-double and single wall
- L90 / L30 light-weight enclosure
- ekalithe-mineral-lightweight-system
- plastic flue liner
- chimney roof out of copper or stainless steel
- connection with ypsilon diverter
- LAS combustionair/fluegas
- double wall system complex D
- free standing chimneys



**Steckverbindungen werden mit einem Klemmband gesichert**



### tout ce qu'il faut savoir...

- CE-certification: D-0036 CPD 90216 004/2004
- 004 DOP 90216 2013
- Liste de prix 2014 complex medi D
- liste de prix (EUR) hors taxe
- livraison franco frontière allemande à partir de 250 EUR H.T.
- nos conditions générales de vente, paiement et livraison sont applicables
- Toutes nos études et offres sont sujets à révision et sont sans garantie
- Délai livraisons rapides
- Fabrications spéciales sur demande
- études techniques sur demande
- longueur des emboîtements 80 mm
- sous réserve de modifications techniques
- Informations techniques et dimensions dans notre descriptif technique
- Suppléments tarifaires pour épaisseurs, revêtements galva ou cuivré
- coloris spécifiques voir p. 4.58
- Les systèmes d'aération sont constitués des conduits du système ew en emmanchement inverse
- La facturation se fait en Euros

### Les autres produits de notre gamme

- conduits simple parois 0,6 mm
- conduits simple parois 1,0 mm
- conduits flexibles /simple et double agraffage
- système de gaine technique pare feu, F-90
- système d'évacuation en béton léger
- système d'évacuation en matière plastique
- chapeau de cheminée cuivre ou acier inoxydable
- culottes
- LAS système
- conduits double parois complex D



### Listino Prezzi

- CE-certificazione: D-0036 CPD 90216 004/2004
- 004 DOP 90216 2013
- listino prezzi 2014 complex medi D
- listino prezzi (EUR) plus VAT
- le ns. cond. di vendita e pagamento
- consegna da 250,00 EUR franco confine tedesco
- tutte le offerte non sono vincolanti
- consegna urgenti
- richiesta pezzi speciali
- calcoli di camini e diametri su richiesta
- lunghezza manicotto 80 mm
- ci riserviamo il diritto di cambiare i dati tecnici
- misure e dati tecnici sono sul catalogo

### ns. programma di produzione aggiuntivo

- sistema monoparete 0,6 mm
- sistema monoparete 1,0 mm
- tubi flessibili singoli e doppi
- sistema di collegamento F-90
- sistema di scarico di fumo in
- tubi in plastica (PVC)
- falde e terminali di rame o acciaio (rame et inaccio)
- raccordo a due innesti
- sistema LAS
- sistema doppia parete complex D

finition conique  
incrementatore / Riduttore **M**

Élément droit 1080 mm  
modulo 1080 mm **L10**

Colerette anti-pluie  
collare anti-pioggia **RK**

garniture pour toit  
incliné 32°  
faldale inclinato 32°  
con Scossalina  
**DGB 32**

Élément droit 1080 mm  
modulo 1080 mm **L10**

Bride de fixation murale  
staffa a parete **W**

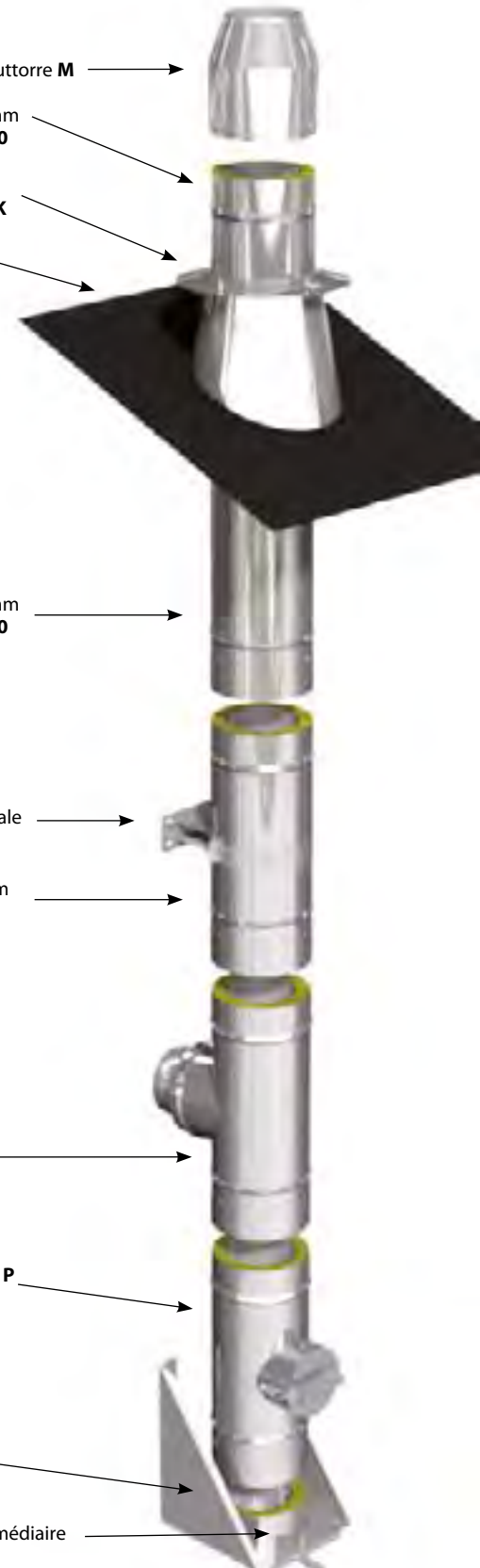
Élément droit 540 mm  
modulo 540 mm **L5**

T 87° LAS  
T 87° **F87**

Élément d'inspection **P**

Console murale  
coppia alette **WK**

Plaque de base intermédiaire  
supporto basale **BPK**



## Metallisch dichtendes System eka complex medi D (doppelwandig)

Isolierdicke 30 mm Ø 80 -300 mm  
Isolierdicke 50 mm ab Ø 350-500 mm

**eka**  
edelstahlkamine

### holländisch

- CE-certification: D-0036 CPD 90216 004/2004
- 004 DOP 90216 2013
- deze prijslijst vervangt de prijslijst van 2010
- Prijzen per stuk in EUR exclusief B.T.W. en exclusief legeringstoelagen
- Onze Algemene Leverings- en Betalingsvoorwaarden zijn van toepassing
- levering vanaf netto EUR 250,00 franco aan huis
- vrachtkosten tot EUR 250,00 bedraagt EUR 12,00 door levering transporteur, EUR 5,90 door levering pakketdienst
- alle offertes zijn vrijblijvend
- korte levertijden
- grotere diameters en specials op aanvraag
- Doorsnede berekeningen op aanvraag
- Diepte van de aansluitmoffen 80mm
- meerprijzen voor andere materiaalsterktes, uitvoering in kleur en galvanisch verkoperde uitvoering, zie de aanvullende informatie (4.58)
- facturering in EURO

### russisch

- CE-certification: D-0036 CPD 90216 004/2004
- 004 DOP 90216 2013
- этот прайслист заменяет прайслист от 2010
- прайслист для каждого элемента в евро включая налог
- действуют условия фирмы на поставку и оплату
- отгрузка товара производится с предприятия
- сокращённые сроки поставки
- Изготовление больших диаметров и фасонных деталей по договорённости
- расчёт поперечного сечения дымохода по запросу
- глубина соединительного участка 80 мм
- наценка на доп. Толщину стали, изготовление в цвете или гальваническое покрытие медью -смотри в дополнительной информации
- все расчёты производятся в евро

ingangsafleiding conisch  
Завершающий элемент,  
конический **M**

Schoorsteenelement 1080 mm  
Труба 1080 мм **L10**

Regenkraag  
Дождевой козырек **RK**

Dakdoorvoer 32° met lood  
наклонный 32° **DGB32**

Schoorsteenelement 1080 mm  
Труба 1080 мм **L10**

Wandhouder  
Настенный кронштейн **W**

Schoorsteenelement 540 mm  
Труба 540мм **L5**

Aansluitstuk 87°  
Патрубок 87°  
**F87**

Inspectie opening, **P**  
Окошко визуального осмотра, **P**

Wandconsole  
Настенная консоль  
**WK**

Bodemplaat Voor  
voetsteunen  
Напольная плита с конденсатоотводом  
**BPK**