

Einwandiges System - Montageanleitung

Das einwandige System „eka complex E“ dient der Ableitung von Abgasen aus Wärmezeugern, die mit Öl, Gas oder Festbrennstoffen betrieben werden. Es ist in einen Schornstein oder in einen Schacht einzubauen, der den Erfordernissen der entsprechenden Landesbauordnung entsprechen muß. Vor Beginn des Einbaues der Abgasanlage ist der zu verwendende Schacht so zu reinigen, damit seine innere Oberfläche frei von lockeren Bestandteilen oder Verbrennungsrückständen ist.

Die Dimensionierung der Anlage ist mit einem zugelassenen Schornsteinberechnungsprogramm nach EN 13384-1/2 durchzuführen.

Die einzelnen Längenelemente werden ineinandergesteckt. Die mechanische Stabilität und damit die schnelle und sichere Montage ist durch 80 mm tiefe Steckmuffen gegeben. Es sind keine Klemmbänder erforderlich. Die Materialdicke beträgt mindestens 0,6 mm. Verwendet wird Edelstahl der Werkstoffnummern 1.4404.

Die Einbaulänge des Längenelementes L 10 beträgt 1000 mm.

Kürzere Längen sind durch Verwendung der Längenelemente L5 (Einbaulänge beträgt 460 mm) oder der Längenelemente L3 (Einbaulänge beträgt 280 mm) oder durch Ablängen des Längenelementes mit Doppelmuffe (Trennen ausschließlich mittels Edelstahl-Trennscheibe, diese darf nur für Edelstahl verwendet werden!) nutzbar. Prinzipiell sind alle Bauteile als feuchteunempfindliches System ausgebildet.

Anfallendes Kondensat ist entsprechend den Bestimmungen des ATV - Merkblattes M251 „Kondensate aus Brennwertkesseln“ - Fassung November 1998 - der Deutschen Vereinigung für Wasserwirtschaft, Abwasser und Abfall e.V., abzuleiten.

Das System darf schräggeführt werden. Zulässig sind Schrägführungen bis 90° (empfehlenswert max. 45°).

Es wird mit dem Aufbau der Kombination Kondensatschale/Prüföffnung/ Feuerungsanschluss begonnen. Dazu ist in dem genannten Bereich der Schacht zu öffnen. Von der Schornsteinmündung aus werden jetzt, beginnend mit dem Längenelement mit Schlaufe, die nötigen Rohre mittels Seil abgelassen. Falls erforderlich, wird im Dachbereich die obere Prüföffnung eingebaut (möglich ist die Ausführung PH 14, ggf. mit Diffusionssperre, empfehlenswert ist hier jedoch die Ausführung P, bis 200° C). Im Abstand von ca. 2-3 m sollten sich die Abstandshalter zum Zentrieren der Rohrsäule im Schacht befinden. Anschließend wird das Abschlusselement (mit oder ohne Hinterlüftung) auf dem Schornsteinkopf befestigt.

Bei Verwendung des Abschlusselementes AE (ohne Hinterlüftung) sollte der untere Stutzen in das Längenelement passend bestellt werden (AERO). Eine evtl. auftretende thermisch bedingte Längenausdehnung des Abgassystems ist zu gewährleisten. Beim Abschlusselement mit Hinterlüftung AEH2 ist das durchgeführte oberste Längenelement auf das erforderliche Maß zu kürzen und der Regenkragen (abdichtend) zu montieren.

Weiterhin ist der Schornsteinkopf gegenüber dem Abschlußblech so abzudichten, daß Nässe nicht in den verbleibenden Ringspalt gelangen kann.

An den Maueröffnungen werden die Feuerungsanschlüsse mit Mineralwolle umhüllt und anschließend wird die Öffnung wieder verschlossen. Vor den Prüföffnungen sind im Schacht die Edelstahltüren (mit oder ohne Putzrahmen bzw. mit Schiebekasten) einzubauen.

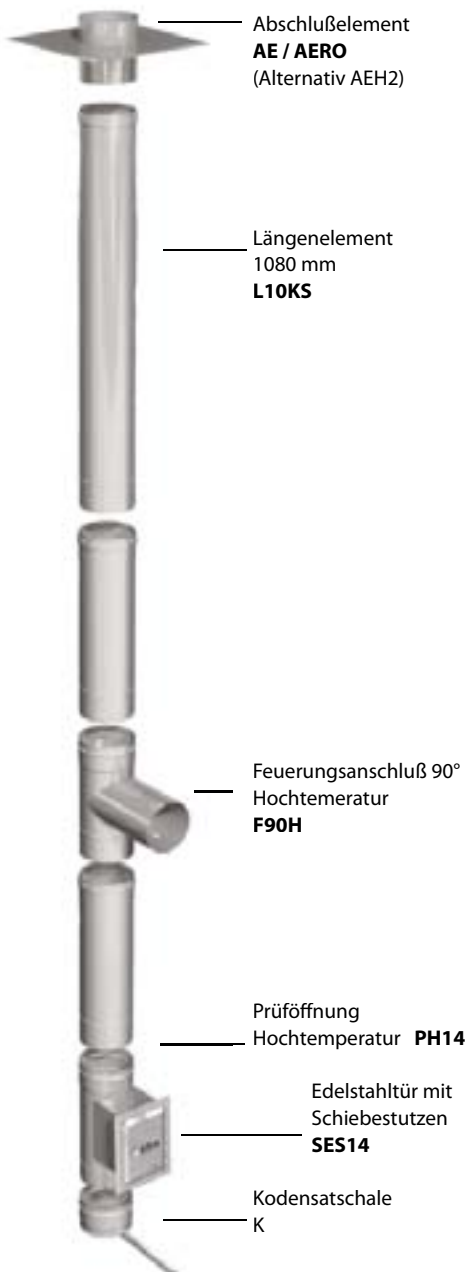
Bei Verwendung als Schornstein für Festbrennstoff-Wärmeerzeuger ist eine Isolierung mit Wärmedämmrohren empfehlenswert, ebenfalls bei Anschluß von Ölkesseln (Geräuschvermeidung).

Eine Hinterlüftung ist nicht erforderlich, jedoch empfehlenswert. Der Abstand zwischen Außenseite Innenrohr und Innenseite Schacht muß mindestens 10 mm betragen. Maßgebend für die Ausführung der Anlage sind die Aussagen in der Produktinformation der Konformitätserklärung (CE: D-0036 CPD 90216 002 / 2004).

Leistungserklärung 002 DOP 90216 2013

Stimmen Sie geplante Querschnittsverminderungen vor Beginn der Baumaßnahmen mit dem zuständigen Bezirksschornsteinfegermeister ab. In einigen Ländern ist eine Bauanzeige oder ein Bauantrag erforderlich.

Verwendung als Schornstein für Öl- Gas- und Festbrennstoff - Wärmeerzeuger Unterdruck



Weitere Informationen bei eka-edelsteinkamine gmbh

Assembly instructions for single wall system eka complex E

The single wall stainless steel system eka complex E serves the derivation of exhaust gases from boilers which are operated by oil, natural, gas or solid fuels. It is to be inserted in a chimney or in a shaft which must correspond to the requirements of the national directions, f.e. EN 13384-1/2.

Before starting the installation of the inliners the available chimney is to be cleaned. – The single length elements are to be pulled apart. Mechanical stability and quick and safe assembly is guaranteed by the depth of the connecting sleeves of 80mm.

No locking band is necessary. The material thickness is at least 0.6 mm. The stiff elements are made from stainless steel with the material numbers 1.4404 (AISI 316L). The installation length of the length element L 10 is 1000 mm. Shorter lengths are possible by use of the length elements L5 (installation length amounts to 460 mm) or the length elements L3 (installation length amounts

to 280 mm) or by cutting the length element with two female couplers (Cut only with cutting discs suitable for high-grade steel!) . In principle all components are suitable as a wet chimney system.

Condensate inside of the chimney is to be channeled away according to the regulations of the ATV - memorandum M 251 „condensates from condensing boilers“ in version November, 1998 .

The chimney may be obliquely led. Elbows to max. of 90 ° (better until 45°) are allowed. Start construction by joining condensate collector with drain/ inspection length/ T- element. In order to achieve this the mineral shaft is to be opened in the area concerned. Now from the top of the chimney beginning with the length element with montage fitting the necessary pipes are let down by rope. If necessary a upper inspection length is inserted in the roof area (it is possible to implement PH 14, if necessary with diffusion barrier, recommended here is, nevertheless, the implementation P, proof up to 200 ° C). Every approx. 2-3 m lengths with wall distancer should be mounted in order to center the pipe in the shaft. Finally the terminal kit (with or without ventilation) is to be fastened on the chimney's top.

By using the terminal kit AE (without ventilation) the element is fit for mounting inside the length element (AERO). Provisions for a possible thermally induced length expansion of the chimney are to be taken. By using the terminal kit with ventilation AEH2 the freestanding uppermost length element is to be cut to the necessary measure and the rain collar is to be mounted . Furthermore the chimney head is to be sealed along with the terminal kit in such a way that rain cannot penetrate into the remaining ring gap.

The T- element is to be covered at the opening of the mineral shaft to the connecting pipe with mineral wool wraps and afterwards the opening is closed again. In front of the inspection lengths to be inserted into the mineral shaft stainless steel doors are to be mounted (with or without shaft).

By using as a chimney for solid fuel - boilers – (operating mode negative pressure) it is recommended to insulate the lengths elements with insulating pipes. Ventilation is not necessary. It is recommended to insert no smaller diameters than 150 mm (soot depositions). The distance between the outside of the inliner and the inside of the chimney / shaft must amount to at least 10 mm.

When using a chimney for oil - and gas boilers - (operating mode negative pressure) an isolation of the exhaust gas management for temperature reasons is not necessary. Nevertheless, it is recommended to use an isolation of the inliner for the decrease of noises . Ventilation is not necessary, it is , however, recommended. The distance between the outside of the inliner and the inside of the chimney / shaft must amount to at least 10 mm.

Authoritative for the implementation of the facility are the statements made in the product information section of the “Declaration of Conformity”:

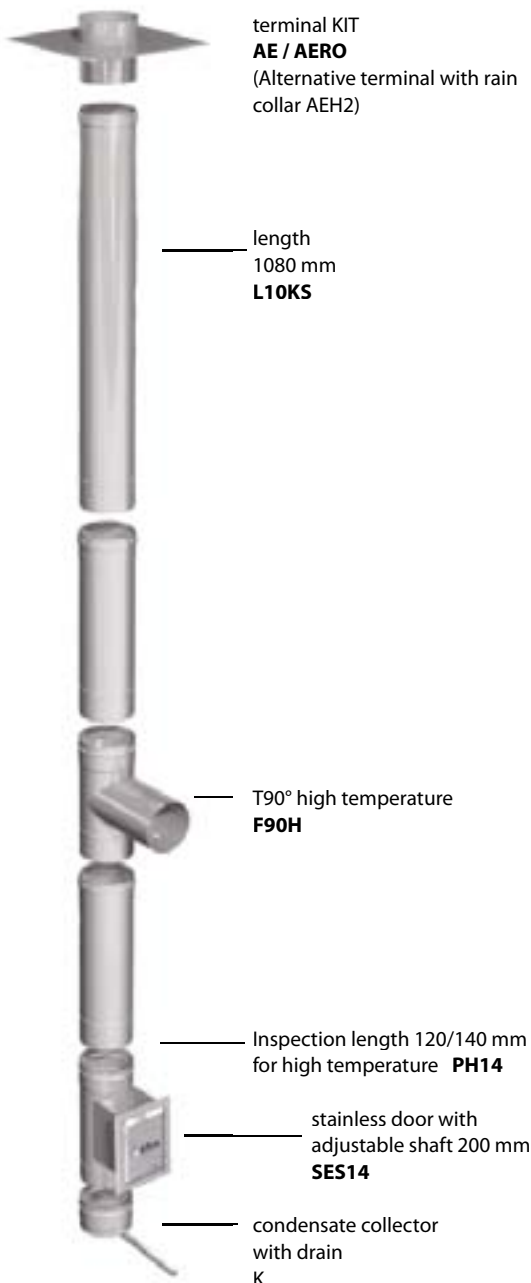
CE: D-00 36 CPD 90216 002/2004

declaration of performance 002 DOP 90216 2013

The facility is to be declared before the start of construction work with the responsible district master chimney sweeper.

More information at eka-edelstahlkamine gmbh

Use as a chimney
for oil gas fuel and festival fuel -
Warm producer
Subpressure



Notice de montage du système simple paroi eka complex E

Le système complexe eka E est un conduit de cheminée en inox simple paroi. Le système E peut être utilisé pour l'évacuation des fumées ou des gaz d'échappement de tout type de chaudière. Il pourra être utilisé soit seul ou en tubage dans un conduit maçonné existant. Il y a lieu de se conformer scrupuleusement au DTU en vigueur.

De plus est indispensable d'effectuer toutes les opérations préalables prévues par le DTU 24.1 et suivants portant notamment sur le ramonage, débistrage, vérification stabilité etc., EN 13384-1/2.

Les différents éléments sont emmanchés. La profondeur de 80mm des emboîtements assure la stabilité tout en permettant assurant rapidité et simplicité de mise en œuvre. Des colliers d'assemblages ne sont pas nécessaires. L'épaisseur de l'inox 316 utilisé est d'au moins 0,6 mm.

Les éléments droits L10 ont une longueur de 1000 mm. Les éléments plus courts sont disponibles, L5 (longueur utile de 460 mm) ou L3 (longueur utile de 280 mm). D'autres dimensions sont possibles par l'utilisation d'éléments à doubles manchons re-coupables. Le tronçonnage du conduit ne peut s'effectuer qu'avec un outil approprié muni d'un disque inox.

Par principe tous les éléments du système sont adaptés en milieu humide.

Un schéma de principe reproduit ci-contre précise l'ordre de montage. Commencer par le pot d'évacuation des condensat (K), puis la trappe de visite (PH, P) (2 selon la région une en bas et 1 en haut) avec sa porte d'accès, ensuite le té de raccordement (F90H, F90). Utilisez ensuite autant de longueur droites que nécessaires en prévoyant les longueurs avec anneaux de centrages tous les 3 mètres. Pour faciliter la descente du conduit optez pour le premier élément avec anneau de descente. Pour terminer votre installation choisissez l'élément de finition adapté. (AE, AEH, AEH2, AK, RH) avec ou sans colerette pare-pluie (AERO). Les références indiquées à titre d'exemple, sont les plus utilisées, vérifiez, quelles soient bien adaptées à votre chantier ;

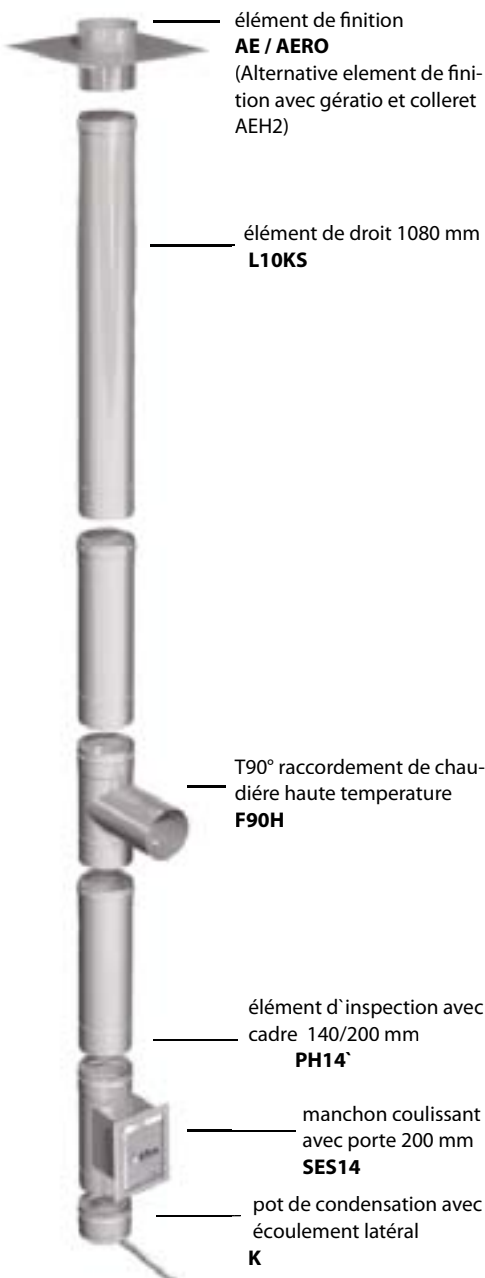
Techniquement le système E est utilisable en oblique voire jusqu'en horizontal 90° (mieux max. 45°). Cependant des fixations supplémentaires seront alors nécessaires . reportez vous au "tableau des distances et hauteurs statiques max. entre fixations".

Comme tout conduit de cheminée, il doit être installé par un professionnel qualifié en fumisterie. Il respectera scrupuleusement le DTU Français. Il respectera les distances de sécurité, Il s'assurera notamment que tous les éléments du système E et les diamètres préconisés sont bien adaptés à la chaudière dont il souhaite évacuer les fumées. Au besoin il prendra contact avec le service technique d'eka pour en obtenir une confirmation écrite.

Les directives techniques des pays concernés pourraient être plus restrictives que les possibilités techniques de nos conduits.

002 DOP 90216 2013

Dans tous les cas il y a lieu avant montage de prendre l'avis technique du maître ramoneur géographiquement compétent.



Manuale di motaggio per sistemi eka a monoparete

Il sistema "eka complex E" è stato sviluppato come sistema di scarico fumi da impianti termici alimentati a gas, gasolio o combustibili solidi. È da installare in un alveolo tecnico che rispetta le distanze minime e la normativa. Prima dell'installazione del camino è consigliato di pulire l'alveolo tecnico, EN 13384-1/2.

I singoli moduli ed elementi del camino vengono infilati l'uno col altro. La stabilità e la velocità del montaggio sono garantite da manicotti profondi 80 mm. Non sono necessarie delle fascette di fissaggio. Il spessore minimo del materiale del camino è di 0,6 mm. Viene usata la qualità dell'acciaio 1.4404. La lunghezza del modulo lineare L10 è di 1000 mm. Distanze più corte sono da ottenere usando i moduli lineari L5 (lunghezza 460 mm), L3 (lunghezza 280 mm) o coll' accorciare del modulo a doppio manicotto tramite una mola per troncatura l'acciaio inox. In generale ogni singolo modulo o elemento è insensibile all'umidità. L'acqua di condensa formata deve essere condotta rispetto l'assegnazione dell'ATV foglio M251 "caldaie a condensazione"

-Esemplare novembre 1998 dell'associazione dell'economia di acqua, acqua di scarico e rifiuti e. V.

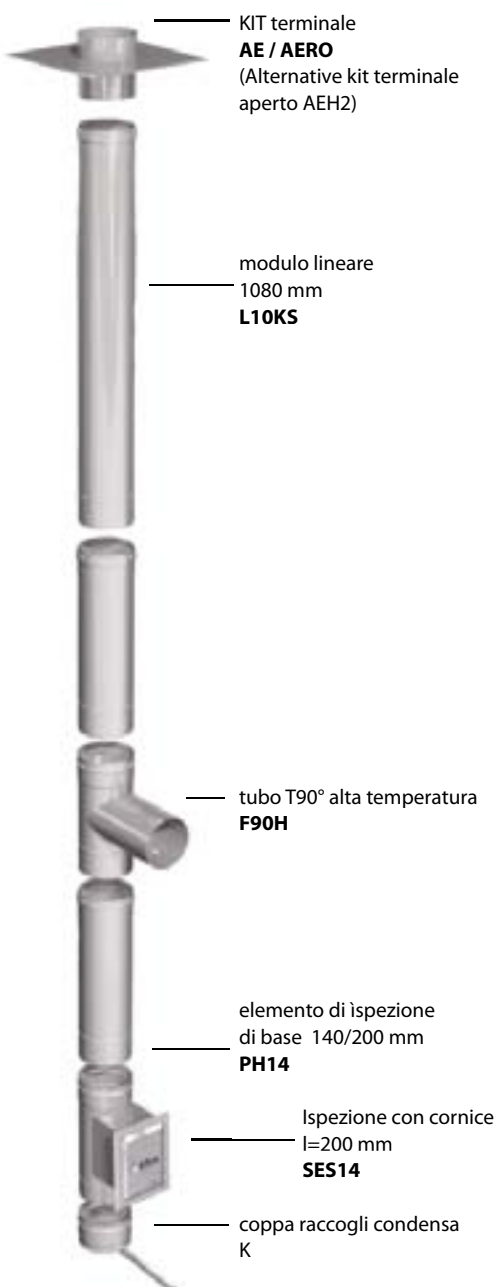
Sistemi di scarico fumi installati diagonalmente sono ammessi se rispettano l'immatricolazione e le norme vigenti. Il sistema può essere installato diagonalmente con gomiti fino a 90° (raccomandata max. 45°). L'installazione del sistema scarico fumi viene iniziata col montare la coppa raccogli condensa, l'elemento di ispezione e l'elemento "T". Per il montaggio di questi elementi si deve fare un'apertura al alveolo tecnico adatta. Dall'alveolo tecnico vengono inseriti, abbassati i singoli moduli lineari tramite una corda. Il primo modulo lineare deve essere uno col laccio. Se occorre, si deve installare un secondo elemento di ispezione nella zona sottotetto, per esempio un elemento PH 14, ma dove si consiglia l'elemento P fino a 200°C a tenuta stagna. Un modulo lineare con distanziatori deve essere inserito ogni 2-3 m per ottenere la centratura nell' spazio previsto. Se viene usato un kit terminale AE il bocchettone al di sotto si unisce perfettamente al modulo lineare usato prima (AERO). Un allungamento a cause termiche non è escluso. Dal terminale con areazione AEH2 è da badare che l'ultimo modulo viene tagliato alla lunghezza necessaria e montato il collare anti-pioggia. Oltre questo il terminale e il cappello del camino sono da isolare così, che l'acqua non può entrare nella fessura cerchiarla. Alle aperture del muro gli elementi a T vengono isolati e rinchiusi con lana di vetro e poi vengono chiusi le aperture. Dopo il montaggio degli elementi di ispezione nel apposito spazio devono essere inserite le apposite porticine di ispezione, porticine di ispezione con cornice o porticine di ispezione con cornice regolabile in acciaio inox.

Se vengono collegati generatori di calore a biomassa è consigliato l'isolazione dei vari moduli e elementi in acciaio inox con lana di vetro con uno spessore non inferiore di 15 mm. L'isolazione è da centrare ogni 3 m tramite distanziali. Un'areazione non è necessaria. La distanza tra l'esterno del modulo e l'interno del apposito spazio deve essere almeno 10 mm. Un areazione del alveolo tecnico è consigliata e si prega di vedere attentamente la normativa in vigore. La distanza tra l'esterno del modulo lineare e l'interno del apposito spazio deve essere di almeno 10 mm. Autorevole per l'installazione del sistema sono le informazioni del prodotto, e la dichiarazione di conformità e certificazione

CE: D-0036 CPD 90216 002 / 2004
002 DOP 90216 2013

L'esecuzione e il montaggio del sistema di scarico fumi-camino è da vedere prima del esecuzione del lavoro coll' spazzacamino di competenza della zona.

Il sistema "eka complex E" è stato sviluppato come sistema di scarico fumi da impianti termici alimentati a gas, gasolio o combustibili solidi. È da installare in un alveolo tecnico che rispetta le distanze minime e la normativa. Prima dell'installazione del camino è consigliato di pulire l'alveolo tecnico, EN 13384-1/2.



Einwandiges System Complex E - montage-instructies

Het enkelwandige systeem „complex E“ is bedoeld voor het afvoeren van rookgassen die ontstaan bij het verbranden van olie, gas of vaste brandstoffen (hout / kolen) in verbrandingstoestellen. Het systeem is in diverse situaties toepasbaar (bijvoorbeeld in een schoorsteen of schacht) en moet volgens de geldende normen (EN 13384-1/2) worden aangebracht. Voordat het systeem in een bestaande schacht wordt aangebracht, moet deze schacht worden gereinigd. De afzonderlijke onderdelen worden in elkaar gestoken met mof-spie verbindingen. De mechanische stabiliteit en daarmee de snelle en zekere montage wordt met mof-spie verbindingen met 80mm insteekdiepte gerealiseerd.

Door deze lange insteekdiepte en de dikte van het materiaal zijn er geen klembanden vereist.

De materiaaldikte bedraagt minimaal 0.5mm. Het staal waarvan Systeem „complex E“ is gemaakt, is roestvaststaal (NEN-EN 10088) (DIN) 1.4404 (AISI 316L). De inbouw lengte van verlengbuizen L10 bedraagt 1000mm.

Kortere lengtes zijn door mogelijk met verlengbuis L5 (inbouw lengte bedraagt 460mm) of verlengbuis L3 (inbouw lengte bedraagt 280mm) of door middel van het afkorten van de verlengbuis met dubbele mof LD (doorslijpen uitsluitend met slijpschijf geschikt voor edelstaal). Alle onderdelen van het systeem zijn geschikt voor natte rookgassen. Voor Duitsland geldt dat vrijgekomen condenswater afgevoerd dient te worden volgens de geldende eisen, te weten ATV - Merkblattes M251 „Kondensate aus Brennwertkesseln“ - Versie November 1998 - van de Duitse Vereinigung für Wasserwirtschaft, Abwasser und Abfall e.V.

In Nederland gelden de volgende eisen ten aanzien van het lozen van condenswater uit rookgassen op de binnenriolering: NEN3215, resp. NEN 3287. Horizontale leidingdelen dienen onder afschot te worden gemonteerd. Aanbevolen wordt om minimaal 1cm/m te hanteren. Met de opbouw van het kanaal begint men met de combinatie condensopvang, inspectieopening en aansluitstuk. Met plaatsing van de inspectieopening is het belangrijkste gedeelte van het kanaal bereikbaar.

Vanaf de bovenkant van de schacht worden vervolgens de benodigde verlengbuizen aangebracht, beginnende met een verlengbuis met 2 ogen waaraan staalkabel wordt bevestigd om het kanaal te laten zakken. Indien nodig, wordt ook ter hoogte van het dak een inspectie-opening gemonteerd (uitvoering PH14 is mogelijk, eventueel met diffusie-afluiting, echter aanbevolen wordt in dit geval uitvoering „P“ max. 200°C).

Om de 2 à 3 meter dienen afstandhouders aanwezig te zijn in de schacht om het kanaal te centreren. Ten slotte wordt het afsluitelement (met of zonder beluchting) op het kanaal bevestigd. Bij het toepassen van afsluitelementen AE (zonder beluchting) past de aansluiting hiervan in de onderliggende verlengbuis (AERO). Eventueel optredende thermisch afhankelijke uitzetting van het systeem is te verwaarlozen.

Bij toepassing van afsluitelement met beluchting (AEH2) wordt de bovenste verlengbuis door het afsluitelement gevoerd. Vervolgens wordt deze op de juiste maat ingekort en wordt de stormkraag gemonteerd. De uitmondingskop zorgt er vervolgens voor dat regen niet langs de open ruimte om de verlengbuis naar binnen kan stromen. Bij muurdoorvoeringen worden de aansluitstukken omhuld met minerale wol en wordt de schachtwand weer dichtgezet totdat deze aansluit op de minerale wol. Op inspectieopeningen worden voorzien van een rvs deur welke op de schachtwand wordt aangebracht (eventueel oplengen met (schuifbare) muurkokers).

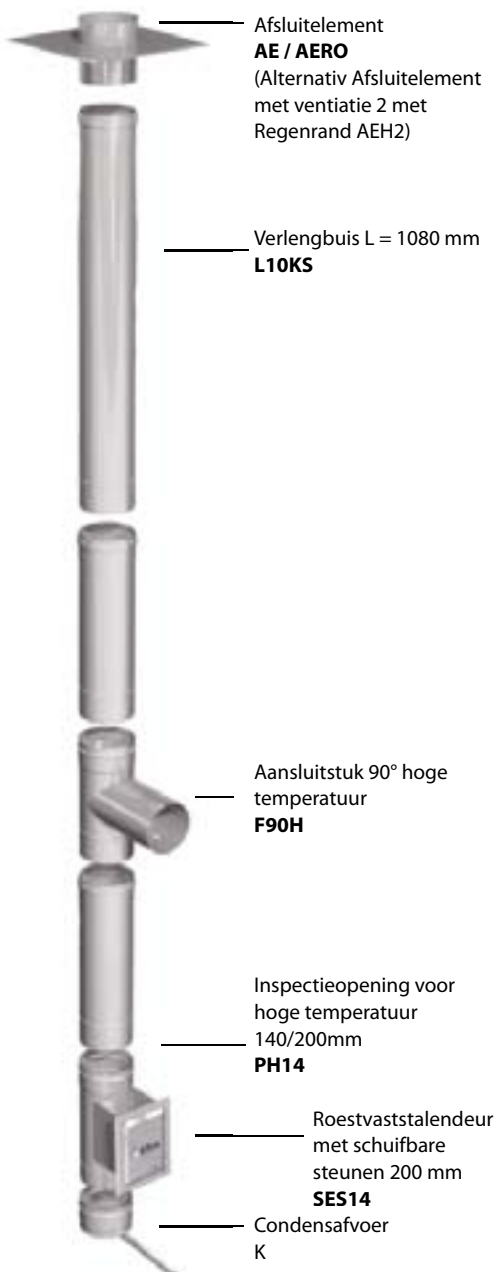
Bij toepassing als rookgasafvoer kanaal voor atmosferische verbrandingstoestellen van vaste brandstoffen is het aanbevelingswaardig om het kanaal te isoleren met thermische isolatie-schalen. Beluchting is in dit geval niet vereist. Het is aan te bevelen om geen kleinere diameters dan 150mm toe te passen, in verband met roetafzetting. De afstand tussen de buitenzijde van de binnenbuis en de binnenzijde van de schacht/schoorsteen moet minstens 10mm bedragen.

Bij toepassing als rookgasafvoer kanaal voor olie- en gasvuurplaatsen op onderdruk is thermische isolatie van het kanaal niet vereist. Het is echter wel aan te bevelen om vanuit geluidstechnische overwegingen de aansluitingen van bepaalde olietelers te isoleren. Het rookgasafvoer kanaal is door afstandhouders op elke 3 meter te centreren in de schacht, een beluchting is niet nodig, echter wel aanbevolen. De afstand tussen de buitenzijde van de buis en de binnenzijde van de schoorsteen/schacht moet tenminste 10mm bedragen.

Maatgevend voor de uitvoering van de rookgassystemen zijn de mededelingen in de productinformatie van de conformiteitsverklaring

**CE: D-0036 CPD 90216 002/2004
002 DOP 90216 2013.**

Voor Duitsland: Stem voorgenomen verjongingen in het kanaal af met de verantwoordelijke schoorsteenveegmeester van het betreffende district, voordat men start met de uitvoering.





Одностенная система - инструкция по сборке

Система „комплекс Е“ - это универсальная система отведения отработавших газов из отопительных установок. Ее следует устанавливать в шахту, которая должна отвечать соответствующим требованиям региональных предписаний на пример EN 13384-1/2. До начала установки системы шахту следует прочистить, удалив все неровности и остатки, способные гореть. Отрезки трубы вставляются друг в друга. Механическая устойчивость обеспечивается соединительной муфтой глубиной 80 мм. Крепежные полосы не требуются. Толщина материала составляет минимум 0,6 мм из нержавеющей стали марки 1.4404. Длина трубы L10 составляет 1000 мм. Для укороченного участка применяется отрезок трубы L5 (длина составляет 460 мм) или отрезок трубы L3 (монтажная длина составляет 280 мм) или для уменьшения размеров отрезок трубы с 2-мя соединительными участками LD (укорачивание производить только специальными инструментами для нержавеющей стали!). Все строительные детали развиты для влагоустойчивых систем. При монтаже системы допускаются участки с наклоном до 90°.

Применение как дымовая труба для отопительных установок на жидком, газообразном и на твёрдом топливе - низкое давление



Монтаж системы начинается с комбинации конденсатоотводчик, окошко для осмотра, прочистки и патрубков к газоходу. Затем с верхушки дымохода вниз один за одним начинают с помощью троса опускать элементы трубы, начиная с элемента с петлей. Если необходимо, в верхнем участке дымохода устанавливается окошко для осмотра. Возможна установка окошка для осмотра и прочистки для высоких температур PH14 с защитным экраном Diffu. Рекомендуется окошко для осмотра и прочистки P до 200°C (с уплотнительным кольцом до 600°). Каждые 2-3 м следует центрировать систему при помощи центрирующих элементов. В завершение в верхний участок трубы вставляется завершающий элемент (с или без обеспечения вентиляции системы). При применении завершающего элемента AE/AERO (без подачи воздуха) его нижняя часть должна соответствовать размеру следующей трубы, а для обеспечения вентиляции системы в качестве завершающего элемента следует применять элемент AEN2, труба следующая за ним укорачивается на соответствующую длину и на ней прикрепляется дождевой козырек. Кроме того, следует проложить гидроизоляцию между краем шахты дымохода и завершающим кожухом во избежание попадания влаги в остающуюся круговую щель. На участках вскрытия шахты и стен патрубки к газоходу следует обернуть минеральной ватой, затем следует вновь закрыть отверстие. Перед тем как установить окошко для осмотра и прочистки следует вставить в шахту стальные дверцы (с рамкой для бетонирования или раздвижной рамкой).

**Соответствует сертификации D-0036 CPD 90216 002/2004
002 DOP 90216 2013**