



IHR PREMIUM-PARTNER
FÜR EDELSTAHLKAMINE,
ABGAS- UND LUFTSYSTEME



EINER DER FÜHRENDEN HERSTELLER IN DEUTSCHLAND



Vertrieb, Entwicklung, Produktion und Logistik
am Standort Untersteinach in Oberfranken

EUROPAWEIT BEKANNT FÜR INNOVATION UND QUALITÄT

eka wurde 1985 gegründet. Unser Firmensitz befindetet sich im oberfränkischen Untersteinach. Wir sind ein mittelständisches Unternehmen und zählen zu den führenden Herstellern von Edelstahlkaminen, Abgas- und Lüftungssystemen in Deutschland. Unsere Anlagen sind europaweit bekannt für Innovation und höchste Qualität.

Mit unseren ca. 250 Mitarbeitern in Produktion, Versand, Technik, Angebots- und Auftragswesen sowie im Außendienst erfüllen wir gerne die Wünsche unserer Kunden.

Seit 2023 sind wir Teil der Sphering Group, einem der europäischen Marktführer in der Entwicklung, Herstellung und dem Vertrieb fortschrittlicher Luft- und Abgassysteme.



FAST 40 JAHRE ERFAHRUNG

**IN DER ENTWICKLUNG UND HERSTELLUNG INNOVATIVER ABGAS-,
LÜFTUNGS- UND SCHORNSTEINSYSTEME AUS EDELSTAHL**



INDIVIDUELLE LÖSUNGEN?

SONDERANFERTIGUNGEN SIND UNSERE SPEZIALITÄT!

Unsere langjährige Erfahrung ermöglicht uns Anlagen zu konstruieren und herzustellen, die exakt auf Ihre spezifischen Anforderungen und baulichen Gegebenheiten abgestimmt sind. Wir verstehen, dass jede Situation einzigartig ist, und genau deshalb entwickeln wir maßgeschneiderte Lösungen, die Ihre Erwartungen erfüllen und übertreffen.

Unser Ziel ist es, nicht nur ein Produkt zu verkaufen, sondern Ihnen eine nachhaltige Lösung anzubieten, die langfristigen Mehrwert bringt. Wir begleiten Sie von der Planungsphase bis hin zur Fertigstellung.

Ihre Zufriedenheit ist unser Antrieb. Lassen Sie uns gemeinsam an Ihrer Vision arbeiten und die optimale Anlage für Ihre baulichen Gegebenheiten umsetzen.





EINE GUTE PARTNERSCHAFT VON ANFANG AN



Unser Ansatz im Umgang mit Kunden ist partnerschaftlich. Wir verstehen uns nicht nur als Lieferant, sondern als verlässlicher Partner auf Ihrem Weg zu einer erfolgreichen Lösung.

Als anerkannter Problemlöser haben wir uns in den vergangenen Jahrzehnten einen Ruf erarbeitet, der auf Qualität, Expertise und Zuverlässigkeit beruht. Wir sind stolz darauf, dass wir Sie technisch und fachlich umfassend kompetent beraten können.

Der gesamte Planungs- und Fertigungsprozess, vom sauber organisierten Projektmanagement über die Projektentwicklung, einer umfassenden Planung und Kalkulation, über die CAD-Konstruktion bis hin zur termingerechten Produktion der Anlage mit hochmoderner Fertigungstechnologie liegt in einer Hand. eka baut effiziente Anlagen, auf die Sie sich verlassen können.

eka KUNDENSERVICE: ALLES AUS EINER HAND



WIR SIND TEIL DER SPHERING GROUP



ÜBER UNS

Sphering ist eines der führenden Industrieunternehmen für Abgas- und Schornsteinsysteme in Europa.

Mit mehr als 1.000 erfahrenen Mitarbeitern in ganz Europa ist Sphering einer der europäischen Marktführer mit anerkanntem Fachwissen in der Entwicklung, Herstellung und dem Vertrieb von fortschrittlichen Luft- und Abgassystemen.

EINE EINZIGARTIGE KOMBINATION AUS LOKALEM ANSATZ UND GLOBALER EFFIZIENZ



Zuverlässiger Partner



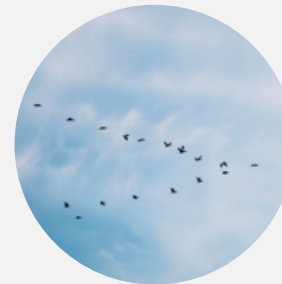
Spitzenprodukte



Familienorientierte
Weitsicht



Keine Kompromisse
bei Innovation,
Sicherheit und Qualität



Lokaler Ansatz

Belgien



Vereinigtes
Königreich



Frankreich



Luxemburg



Deutschland



Polen



Tschechische Republik



Italien



+1000

Mitarbeiter



8

Produktionsstätten



26

Vertriebsniederlassungen

EINWANDIGE UND DOPPELWANDIGE SYSTEME AUF JEDEN FALL IMMER PASSEND!



Einwandiges System
complex E



Doppelwandiges System
mit Dämmung
complex D



Doppelwandiges System
mit Dämmung und Dichtung
complex D HPT



Einwandiges System
metallisch dichtend
complex Medi E



Doppelwandiges System
metallisch dichtend
complex Medi D



Doppelrohrsystem
complex E DR



Flexrohrsystem
einlagig oder doppellagig
complex E-FEL / E-FDL
complex FD



Rauchrohre / Ofenrohre
einwandig complex V
doppelwandig complex V-DW



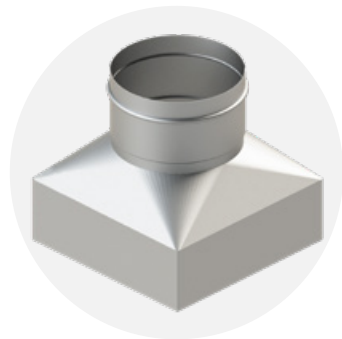
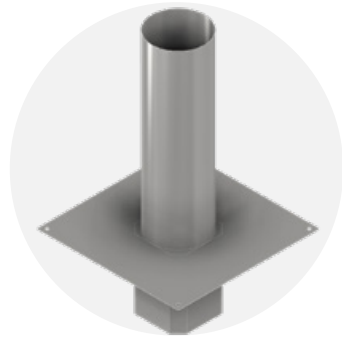
Kaminschacht Systeme
eka compact



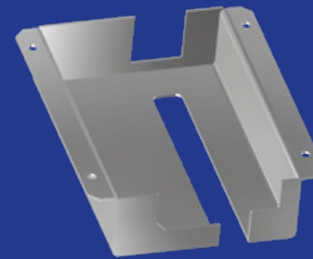
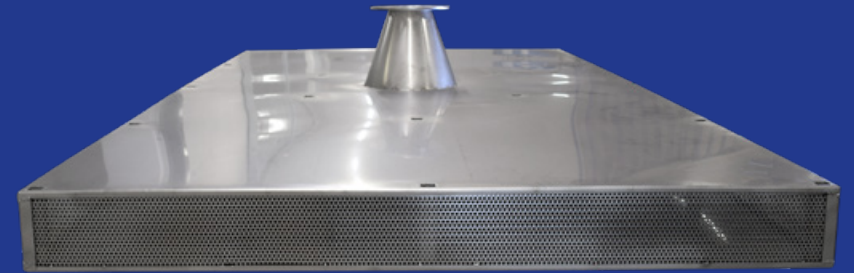
Kamin Stülpköpfe
für Sanierung und
Neubau

Bei der Herstellung unserer Edelstahl Abgas- und Abluftsysteme legen wir großen Wert auf Qualität, Sicherheit und Langlebigkeit. Alle unsere Produkte sind sorgfältig geprüft und entsprechen den geltenden Vorschriften und Normen.

KAMINSPEZIFISCHE SONDERTEILE AUS EDELSTAHL



SPEZIALANFERTIGUNGEN AUS EDELSTAHL





VON DER IDEENFINDUNG BIS ZUR AUSFÜHRUNG

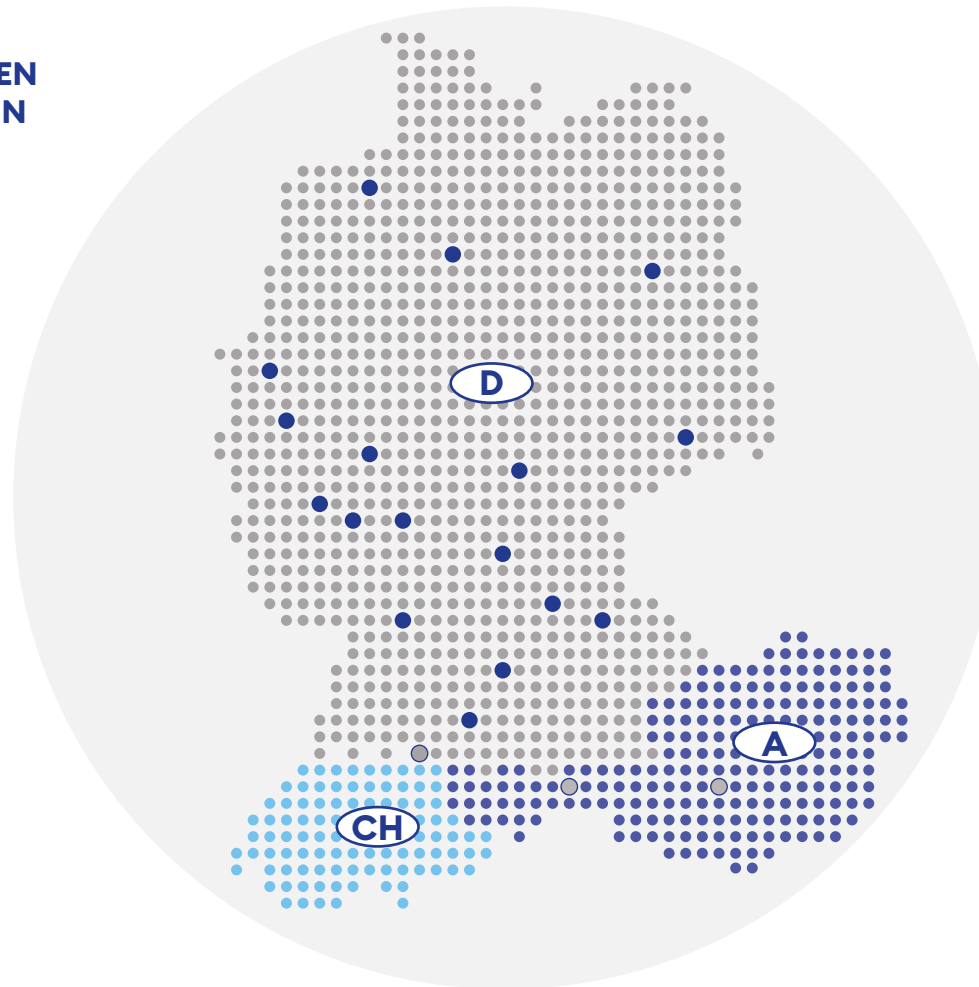
Unser kompetenter Außendienst bietet Ihnen hohes Fachwissen und ist Ihr Ansprechpartner vor Ort. Wir begleiten Sie fachmännisch und partnerschaftlich während der gesamten Abwicklung Ihres Bauvorhabens. Unser Service beinhaltet neben der Beratung und Projektierung auch die Erstellung von Angeboten mit Hilfe des Angebotswesens, gegebenenfalls Montagebegleitung und Erstellung der technischen Dokumentationen.

eka verfügt über ein flächendeckendes Außendienstnetzwerk in Deutschland, Österreich und der Schweiz. Scannen Sie einfach den QR-Code, um direkt mit einem unserer Mitarbeiter in Ihrer Nähe in Kontakt zu treten



SERVICE VOR ORT AUF AUGENHÖHE DURCH UNSEREN AUSSENDIENST

DIREKT ZUM KOMPETENTEN
eka ANSPRECHPARTNER IN
IHRER REGION



www.eka-edelstahlkamine.de/service/ansprechpartner/

●○ Standorte eka-Außendienst

AUFTRAGSBEARBEITUNG UND TECHNISCHER SERVICE

MOTIVIERTE TEAMS SETZEN MASSSTÄBE IM KUNDENSERVICE



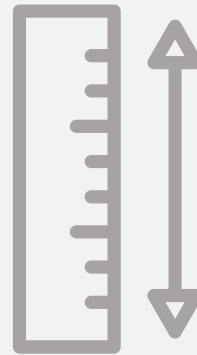


VIELSEITIGES KNOW HOW FÜR EIN ERFOLGREICHES PROJEKT

Kundenanfragen haben bei uns höchste Priorität. Unsere Angebotsabteilung arbeitet zügig, um nach der Querschnittsberechnung und Höhenbestimmung idealerweise innerhalb eines Tages ein detailliertes Angebot mit sämtlichen erforderlichen Positionen zu versenden.

Kundenbestellungen werden umgehend in die Auftragsbearbeitung weitergeleitet. Bei Sonderbauteilen werden unsere Techniker und Konstrukteure aktiv. Jede Komponente wird sorgfältig geprüft. Unsere Kunden erhalten zeitnah eine Auftragsbestätigung mit dem Liefertermin.

Unsere schnelle Reaktionszeit bei klaren Aufträgen ermöglicht es uns häufig, zeitnah mit der Produktion zu starten. Diese Effizienz wird von unseren Kunden sehr geschätzt.



***Gilt für die Typen**
complex D 25/50
complex cosmos D
complex medi D
complex E
complex medi E
complex E DR

SCHON GEWUSST?

MIT DER eka-METERLEISTUNG UM LÄNGEN VORAUSS

Ein entscheidender Vorteil, den unsere Kunden schätzen, ist die Tatsache, dass sie tatsächlich 1 Meter effektiv verbaute Länge erhalten, nachdem das Kaminrohr installiert wurde. Dies liegt daran, dass eka 1-Meter Rohre in einer Länge von 1080 mm* gefertigt werden. Im Vergleich dazu fertigen unsere Mitbewerber 1-Meter Rohre in 1000 mm Länge. Nach dem Zusammenbau bleiben in der Regel nur effektive 93-94 cm, da diese 60-70 mm ineinander gesteckt werden.

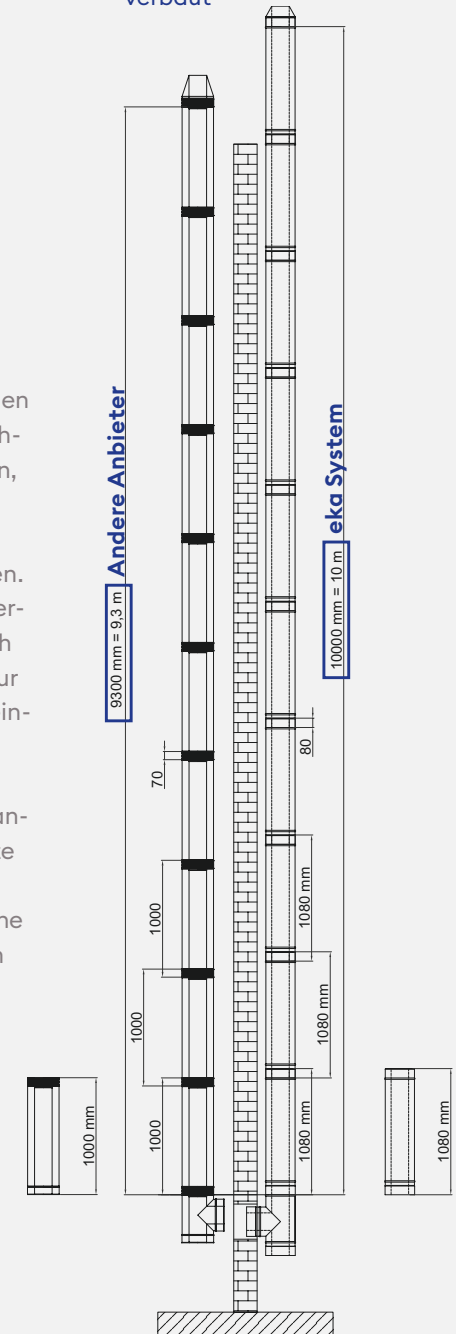
Bei eka werden die Elemente 80 mm ineinander gesteckt. Damit erhalten sie eine erhöhte Stabilität. Zusätzlich verringert sich der Montageaufwand, da die erforderliche Höhe mit weniger Elementen und Fügevorgängen erreicht wird.

RECHENBEISPIEL:

Für einen 12 m hohen Edelstahlkamin genügen 12 Stück eka 1 m-Rohre.

Bei unseren Mitbewerbern müssen Sie 13 Stück 1 m Rohre kaufen, um einen 12 m hohen Kamin zu bauen.

VERGLEICH:
10 Stück 1 m-Rohre
verbaut



BERATUNG - PLANUNG- KONSTRUKTION

MOTIVIERTE TEAMS SETZEN MASSSTÄBE IM KUNDENSERVICE



VIELSEITIGES KNOW HOW FÜR EIN ERFOLGREICHES PROJEKT

In unserer Konstruktionsabteilung arbeiten engagierte und erfahrene Konstrukteure an individuellen Kundenprojekten.

Wir konstruieren Kamine, Abgas- und Lüftungsanlagen aus Edelstahl - vom Einfamilienhaus über große Industrieanlagen bis hin zu industriellen Backbetrieben oder Netzersatzanlagen und Heizkraftwerken. Auch die Konstruktion von Sonderbauteilen aus Edelstahl übernehmen wir gerne.

Wir verwandeln Kundenwünsche in beeindruckende Realität. Egal ob 2D oder 3D, wir meistern jede Herausforderung mit Perfektion.



3 D - KONSTRUKTION MIT PRÄZISION IM DETAIL

Unsere erfahrenen Konstrukteure passen die Anlagen exakt auf die baulichen Gegebenheiten an. Dabei sind Fingerspitzengefühl und tiefes Fachwissen unerlässlich. Präzision und Erfahrung sind der Schlüssel mit dem wir Ihre Anlagen planen.



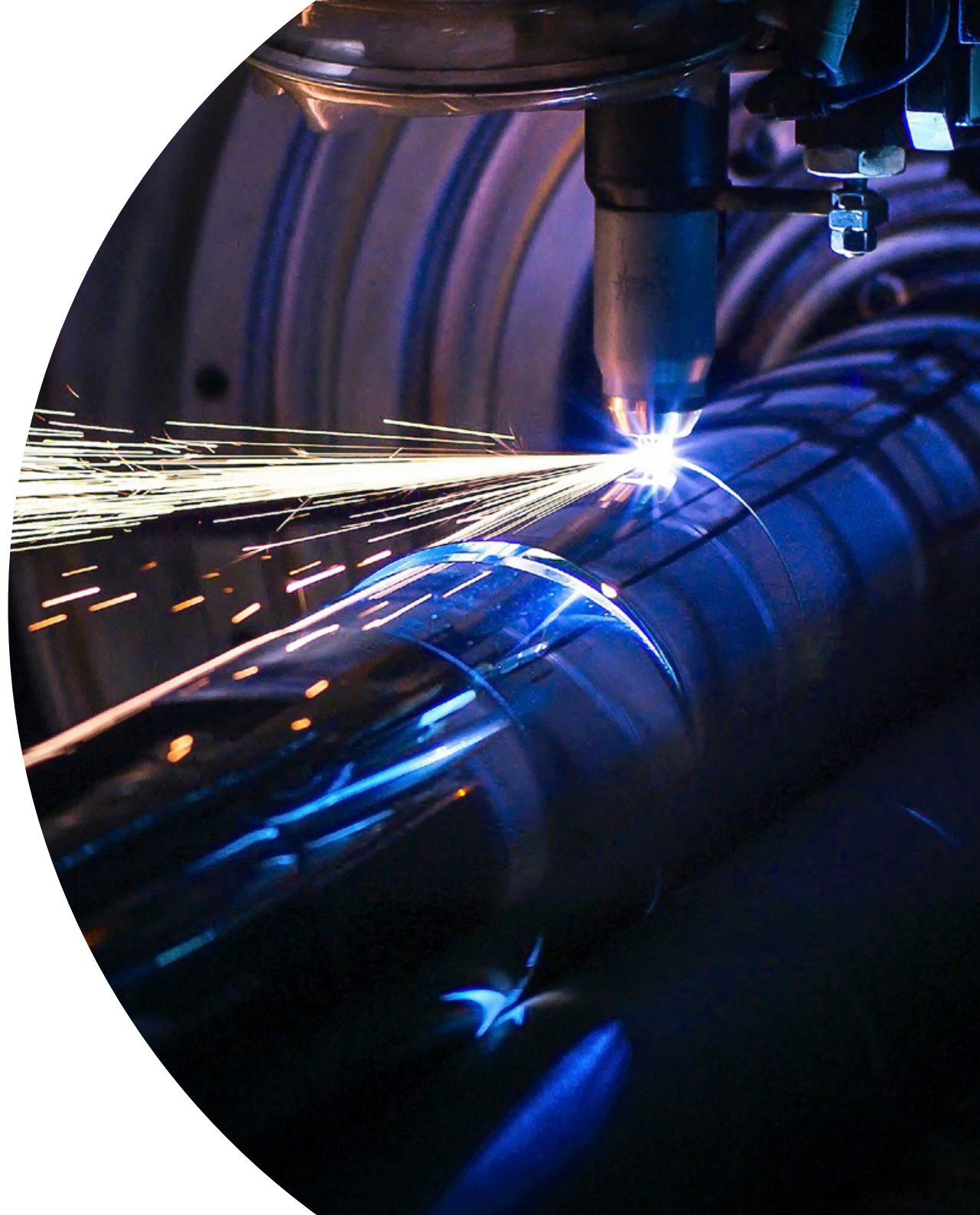
HANDWERKLICHES KNOW HOW UND MODERNSTE FERTIGUNGSTECHNOLOGIE FÜR MEISTERHAFTHE PRODUKTE



HANDWERKLICHES KÖNNEN FÜR BESTE ERGEBNISSE

Unsere hochqualifizierten Mitarbeiter verfügen über erstklassiges handwerkliches Können und sind der Schlüssel für die herausragende Verarbeitung von Edelstahl. Präziser Zusammenbau, hochwertige Schweißnähte, effiziente Prozesse und ein perfektes Finish sind für sie selbstverständlich.

Besonders bei individuellen Sonderanfertigungen zeigt sich unser unschätzbare Know-how. Bei unserer Qualität sind wir anspruchsvoll und lassen uns gerne daran messen.



HIGH TECH FÜR HÖCHSTE PRÄZISION

eka setzt kontinuierlich auf fortschrittliche Fertigungstechnologien. Mit den europaweit modernsten Fertigungsanlagen für Edelstahl-Schornstein- und Kaminsysteme gewährleisten wir eine erstklassige Produktqualität. Unser Maschinenpark umfasst als Highlights unter anderem drei Laserzentren, eine vollautomatisierte Rohrfertigungsanlage und einen Schweißroboter. Hiermit können wir sowohl Serienteile, als auch Sonderteile mit der gleichen Sorgfalt, Qualität und Geschwindigkeit herstellen.



WEGWEISENDE FORSCHUNG & ENTWICKLUNG: UNSERE MODERNEN INNOVATIONSZENTREN

Wir sind zukunftsorientiert und aktivieren unsere gemeinsame Innovationsfähigkeit um passgenaue Lösungen für die Anforderungen unserer Branche zu entwickeln. In sieben Innovationszentren in ganz Europa arbeiten wir unermüdlich daran, die Sicherheit, Leistung, Qualität und Innovation unserer Produkte kontinuierlich zu verbessern.

MEHR ALS 150 TESTS JEDES JAHR

Diese Tests beruhen auf Anforderungen, die wir aufgestellt haben, um unseren Kunden ein Höchstmaß an Sicherheit und Leistung zu garantieren.



Thermisch



Mechanisch



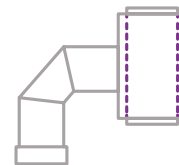
Stabilität/
Widerstands-
fähigkeit



Feinstaub

ENTWICKLUNG UND TESTS FÜR HERSTELLER

Um fortschrittliche Sicherheit, Leistung, Qualität und Innovation zu gewährleisten.

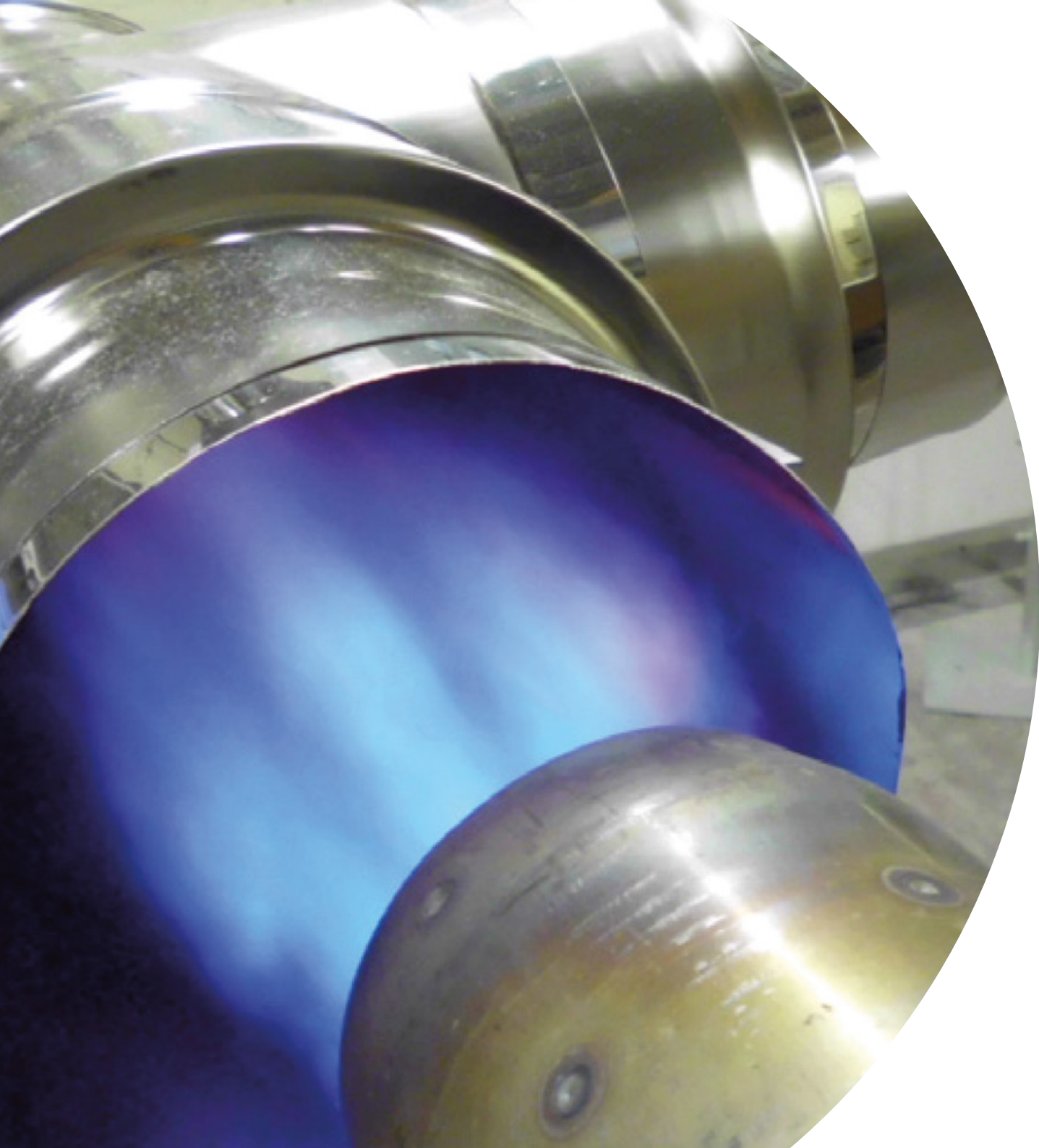


Individuelle Komponenten
Co-Entwicklung



Kombinationstest
Zertifizierung





● Standorte WeLab Innovationszentren

MODERNE LOGISTIK FÜR REIBUNGSLOSE VERSANDABWICKLUNG



Mit unserem im Jahr 2022 neu in Betrieb genommenen Logistikzentrum bilden wir auf einer Fläche von insgesamt ca. 7.500 qm mit ca. 4.000 Palettenstellplätzen die logistischen Prozesse ab.

Mit größter individueller Sorgfalt wird das Ziel einer qualitativ hochwertigen, schnellstmöglichen und termingerechten Belieferung unserer Kunden verfolgt. Mit einem jährlichen Versandvolumen von ca. 63.000 Packstücken versorgen wir unsere Kunden und Partner mit maximaler Flexibilität und der dazugehörigen Transparenz. Der Einsatz moderner und digitaler Arbeitsmittel lässt keinerlei logistischen Kundenwunsch offen und ermöglicht unseren Mitarbeitern schnellstmöglich auf Veränderungen zu reagieren.

Starkes logistisches Know-How sowie eine solide Supply-Chain sind unsere Grundbausteine für eine erfolgreiche Zusammenarbeit und weltweite Lieferungen.



NACHHALTIGES HANDELN FÜR UNSERE UMWELT



Wir legen großen Wert auf die Nutzung regionaler Zulieferer und Dienstleister, um die Transportwege möglichst kurz zu halten. Unsere gesamte Auftragsabwicklung inklusive der Produktions-, Lager- und Versandprozesse findet in Untersteinach statt, was minimale innerbetriebliche Transporte ermöglicht.

Zusätzlich engagieren wir uns für die umweltfreundliche Wiederverwendung von Verpackungsmaterialien wie Paletten, Kartonagen, Papier und Füllmaterial. Dies trägt dazu bei, unsere Umweltauswirkungen zu minimieren.

Unsere Rohstoffe und Produktionsmaterialien zeichnen sich durch hohe Langlebigkeit und nahezu vollständige Recyclingfähigkeit aus. Insbesondere unser Hauptwerkstoff Edelstahl trägt dazu bei, dass unsere Produkte eine lange Nutzungsdauer haben. Unsere hochwertigen Edelstähle sind zu 100 % wiederverwertbar.

Mit Hilfe der Innovationszentren der Sphering Gruppe arbeiten wir kontinuierlich an der Weiterentwicklung unserer Produkte, um die Effizienz in der Kraft- und Wärmeerzeugung zu steigern und Emissionen der Wärmeerzeuger wie Feinstaub oder Lärm zu reduzieren.

Ebenso arbeiten wir an Lösungen im Bereich Abgas- und Luftsysteme für Zukunftstechnologien, wie z.B. Brennstoffzellen.





REFERENZBEISPIELE





eka-edelstahlkamine GmbH

Robert-Bosch-Straße 4

D-95369 Untersteinach

Tel.: (+49) 9225 981-01

Fax: (+49) 9225 981-11

info@eka-edelstahlkamine.de

eka-edelstahlkamine.de



Flue & Air Care
Since 1919

sphering-group.com