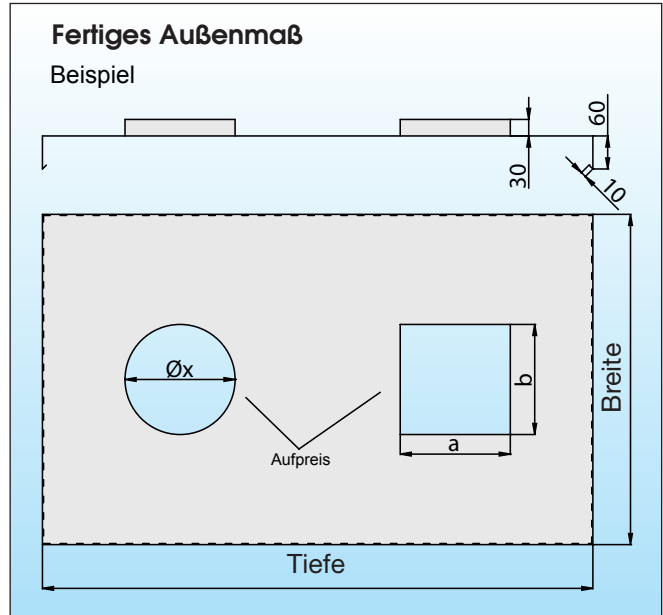
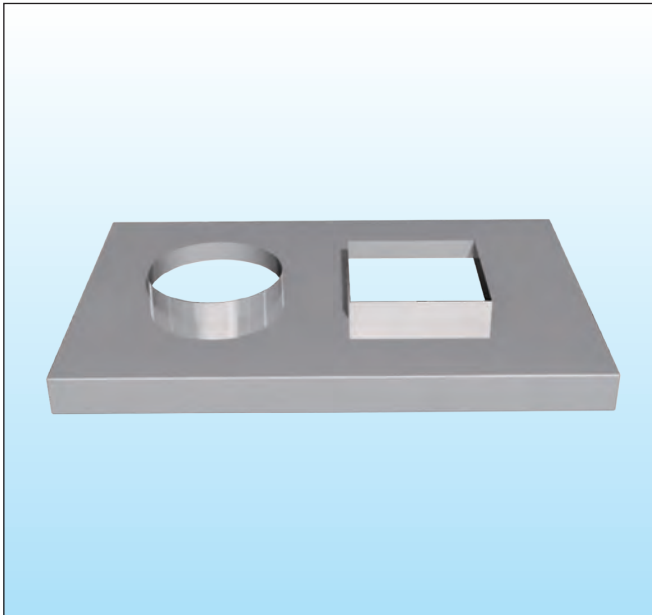


Einwandiges Schornsteinsystem

eka complex E

Wanddicke 0,6 mm



Schornsteinkopfmaß (SKA) zzgl. 30 mm je Seite ist gleich fertiges Außenmaß (FA)

Material Edelstahl Materialstärke 1,0 mm „matt“

Tiefe	Breite								
	500	565	625	690	750	820	875	940	1000
500	152,20								
565	157,90	170,80							
625	163,80	176,70	182,40						
690	176,70	182,40	188,20	200,90					
750	182,40	188,20	200,90	219,60	231,20				
820	188,20	195,10	206,80	231,20	261,30	274,10			
875	195,10	200,90	219,60	243,90	274,10	292,70	317,00		
940	200,90	206,80	231,20	261,30	292,70	310,10	334,50	347,30	
1000	206,80	219,60	243,90	274,10	310,10	317,00	347,30	365,80	383,20

Abkantung seitlich Höhe 60 mm mit Abtropfkante nach innen.

Aufpreis für Rauchrohröffnung rund oder eckig 37,00 EUR.

Aufpreis für Rauchrohröffnung rund mit Stützen 55,00 EUR Stützenlänge 200 / 50 mm.

Aufpreis für Rauchrohröffnung eckig mit Stützen 65,00 EUR Stützenlänge 200 / 50 mm.

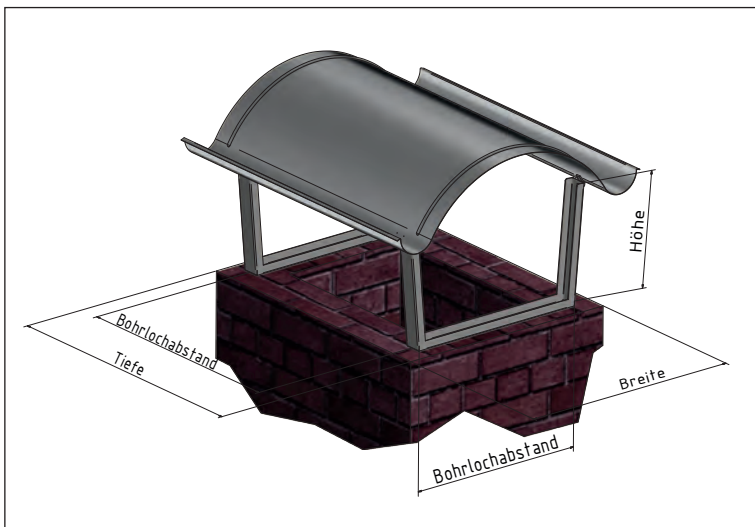
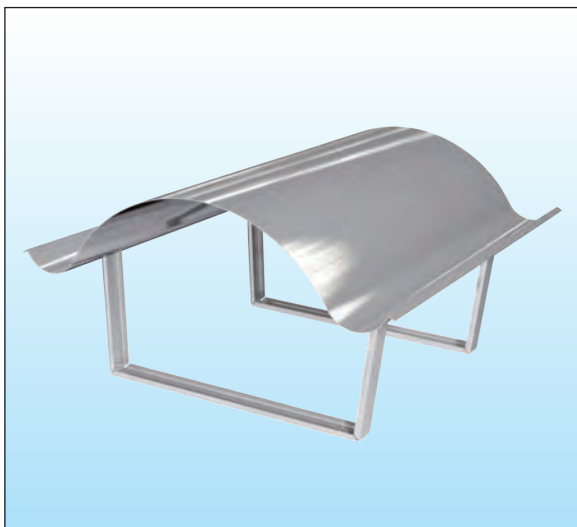
Bei größeren Einfassungen als 1000 mm x 1000 mm werden die Elemente in mehreren Teilen geliefert / daraus ergibt sich auch der Preis.

Bei Abmessungen über 1200 mm Kantenlänge werden zusätzliche Transportkosten verrechnet.

Aufpreise für Ausführung in Kupfer 30 % (max. Breite 800 mm)

Preise in EUR zzgl. gesetzl. MwSt.

*Lg=Legierungsgewicht: Lg (in kg) x Faktor Legierungszuschlag (in €/kg) = Netto-Aufpreis Legierungszuschlag


Material:
Edelstahl 1.4301 1,0 mm
Kupfer 1,0 mm

Schornsteinkopfmaß SKA (Tiefe x Breite) in mm.

Überstand je Seite 50 mm wird Werkseitig zugegeben.

Material: Edelstahl, Materialstärke 1,0 mm „matt“.

Tiefe	Breite									
mm	500	565	625	690	750	820	875	940	1000	1065
500	189,40									
565	189,40	207,90								
625	207,90	208,30	219,60							
690	208,30	219,60	231,20	238,10						
750	219,60	231,20	238,10	243,90	278,70					
820	231,20	238,10	243,90	255,50	304,30	353,10				
875	238,10	243,90	255,60	278,70	317,00	377,40	390,20			
940	249,90	255,50	268,30	304,30	341,40	390,20	400,60	450,50		
1000	255,50	268,30	304,30	341,40	353,10	400,60	426,20	476,00	487,70	
1065	268,30	304,30	341,40	353,10	377,40	426,20	450,50	487,70	512,00	522,50
1125	304,30	341,40	353,10	377,40	400,60	450,50	487,70	512,00	522,50	549,20
1190	341,40	353,10	377,40	400,60	426,20	463,30	499,20	522,50	549,20	568,90
1250	353,10	377,40	400,60	426,20	450,50	499,20	522,50	549,20	568,90	597,90

Größere Ausführungen nur nach Rücksprache.

Stützen werden als durchgehende Bügel gleich vormontiert mitgeliefert.

Bei Bestellungen Stützenabstand mit angeben, 200 mm, 250 mm oder 300 mm.

Klappbare Ausführung nur bis 0,5 m² Fläche möglich.

Aufpreise für Ausführung in Kupfer 30 %
Preise in EUR zzgl. gesetzl. Mwst.

Technische Änderungen vorbehalten. Angebot freibleibend. Es gelten unsere allgemeinen Zahlungs- und Lieferbedingungen.

Bei Abmessungen über 1200 mm werden zusätzliche Transportkosten verrechnet.

*Lg=Legierungsgewicht: Lg (in kg) x Faktor Legierungszuschlag (in €/kg) = Netto-Aufpreis Legierungszuschlag