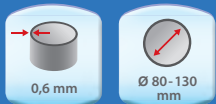
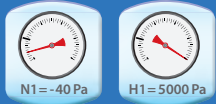




eka complex E DR



Price list, technical data
LAS-double tube system



Liste de prix, données techniques
LAS-tubage double



Listino prezzi, dati tecnici
sistema LAS doppio tubo

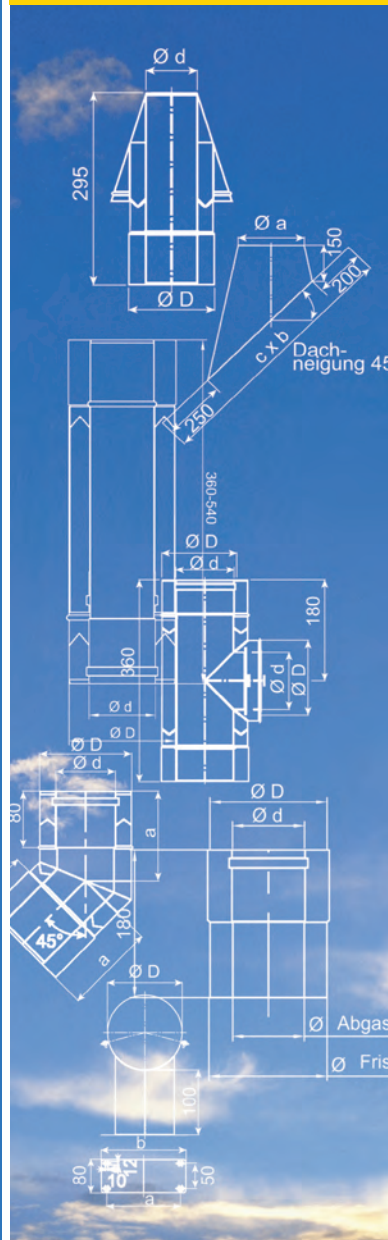


Prjjslijst
CLV Systemen



Прайс-Лист
Технические данные
Двустенная система

Doppelrohrsysteme



eka

A Sphering Company

Preisliste und technische Daten 2023
Technische Änderungen vorbehalten

Kesselanschlusselement (2 Teile)		Technische Daten	Lg*	Preis	2420-Ød-KAE-ØD
		Ø d / Ø D	kg	EUR	appliance adapter
		80/130	0,19	46,80	raccordement pour chaudière
		100/150	0,24	50,80	raccordi per caldaia
		130/200	0,31	72,50	ketelaansluitement
					Котловой патрубок

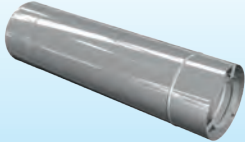
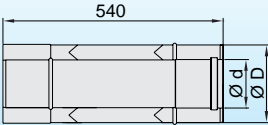





Reinigungs - T-Stück 87°		Technische Daten	Lg*	Preis	2420-Ød-F87-ØD
<p>Blindeckel BFVIT erforderlich! sep. bestellen</p>		Ø d / Ø D	kg	EUR	T 87° inspection
		80/130	1,36	162,60	T 87° inspection
		100/150	1,62	172,00	T 87° con ispezione
		130/200	1,68	275,80	aansluitstuk 87°, inspectie opening
					Патрубок 87°, для осмотра

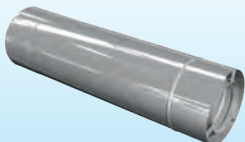
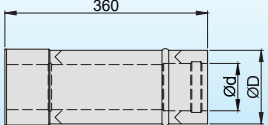





Längenelement mit Messstutzen		Technische Daten	Lg*	Preis	2420-Ød-LM-ØD
		Ø d / Ø D	kg	EUR	length-element with measuring-opening
		80/130	0,76	58,10	élément long avec manchon de contrôle
		100/150	0,90	76,00	Modulo con apertura d'ispezione
		130/200	1,20	82,70	element met meetpunt
					Отрезок трубы с отверстием для замера

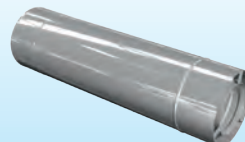
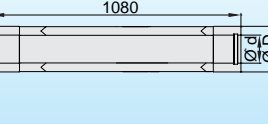





Längenelement 1080 mm		Technische Daten	Lg*	Preis	2420-Ød-L10-ØD
		Ø d / Ø D	kg	EUR	length 1080mm
		80/130	3,42	95,30	élément de droit 1080mm
		100/150	4,07	107,40	modulo lineare L=1080 mm
		130/200	5,37	127,50	verlengbuis L=1080 mm
					Труба 1080 мм

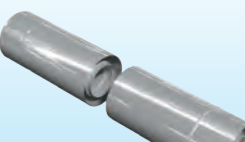
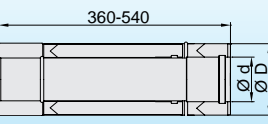




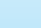
ACHTUNG: Ausführung ohne Klemmband
maximale freie Auskragung 1,5 m
Technische Änderungen vorbehalten

*Lg=Legierungsgewicht: Lg (in kg) x Faktor Legierungszuschlag (in €/kg) = Netto-Aufpreis Legierungszuschlag

Längenelement 540 mm		Technische Daten	Lg*	Preis	2420-Ød-L5-ØD
		Ø d / Ø D	kg	EUR	 length 540 mm
		80/130	1,71	54,80	 élément de droit 540 mm
		100/150	2,03	61,50	 modulo lineare L=540 mm
		130/200	2,68	75,00	 verlengbuis L=540 mm
					 Труба 540 мм

Längenelement 360 mm		Technische Daten	Lg*	Preis	2420-Ød-L3-ØD
		Ø d / Ø D	kg	EUR	 length 360 mm
		80/130	1,14	39,20	 élément de droit 360 mm
		100/150	1,35	43,60	 modulo lineare L=360 mm
		130/200	1,80	50,40	 verlengbuis L=360 mm
					 Труба 360 мм

Längenelement mit Doppelmuffe		Technische Daten	Lg*	Preis	2420-Ød-LD-ØD
		Ø d / Ø D	kg	EUR	 length 1080mm with two female couplers
		80/130	3,42	95,30	 élément de droit 1080mm avec double manchon
		100/150	4,07	107,40	 modulo lineare L=1080 con doppio manicotto
		130/200	5,37	127,50	 verlengbuis L=1080 mm met dubbele mof
					 Труба 1080 мм с соединительными участками

Längenausgleichselement		Technische Daten	Lg*	Preis	2420-Ød-LA-ØD
		Ø d / Ø D	kg	EUR	 adjustable length 360-540 mm
		80/130	1,96	108,70	 élément coulissant 360-540 mm
		100/150	2,34	119,40	 modulo telescopico da 360-540 mm
		130/200	2,94	157,50	 lengte compensatie element 360-540 mm
					 Соединитель-компенсатор 360-540 мм

2 Dichtungen ED/EDVIT erforderlich

*Lg=Legierungsgewicht: Lg (in kg) x Faktor Legierungszuschlag (in €/kg) = Netto-Aufpreis Legierungszuschlag


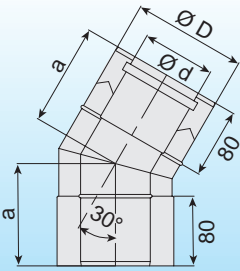
Bogen 87° mit Luftschlitzen		Technische Daten	Lg*	Preis	2420-Ød-B87L-ØD	
		Ø d / Ø D	a	kg	EUR	<ul style="list-style-type: none"> elbow with air holes 87° coude avec grille d'aération 87° gomito con areazione bocht 87° met ventilatie Отвод 87° с возможностью подачи воздуха
		80/130	225	1,42	102,60	
		100/150	235	1,77	109,70	
		130/200	255	1,98	130,20	


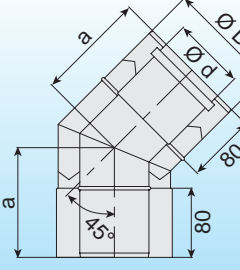
Bogen 90° / Bogen 90° mit Reinigungsöffnung, max. 200°C		Technische Daten	Lg*	Preis		2420-Ød-B90-ØD 2420-Ød-BP90-ØD	
<p>Prüföffnung nicht im Kondensatfluß einbauen</p>		Ø d / Ø D	a	kg	B90 EUR	BP90 EUR	<ul style="list-style-type: none"> elbow 90° coude 90° gomito 90° bocht 90° Отвод 90°
		80/130	225	1,42	102,60	212,80	
		100/150	235	1,77	109,70	225,80	
		130/200	255	1,98	130,20	236,10	

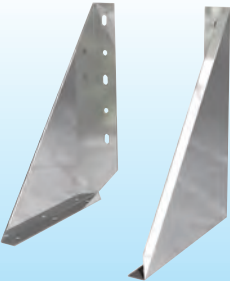
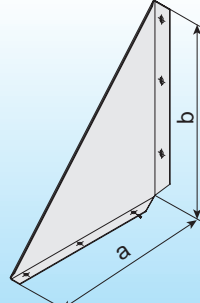
Bogen 87° / Bogen 87° mit Reinigungsöffnung, max. 200°C		Technische Daten	Lg*	Preis		2420-Ød-B87-ØD 2420-Ød-BP87-ØD	
<p>Prüföffnung nicht im Kondensatfluß einbauen</p>		Ø d / Ø D	a	kg	B87 EUR	BP87 EUR	<ul style="list-style-type: none"> elbow 87° coude 87° gomito 87° bocht 87° Отвод 87°
		80/130	225	1,42	102,60	212,80	
		100/150	235	1,77	109,70	225,80	
		130/200	255	1,98	130,20	236,10	


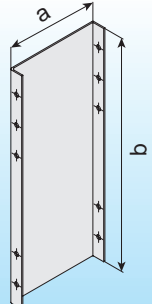
Bogen 15°		Technische Daten	Lg*	Preis	2420-Ød- B15-ØD	
		Ø d / Ø D	a	kg	EUR	<ul style="list-style-type: none"> elbow 15° coude 15° gomito 15° bocht 15° Отвод 15°
		80/130	100	0,73	59,50	
		100/150	105	0,91	64,40	
		130/200	105	1,32	76,90	

*Lg=Legierungsgewicht: Lg (in kg) x Faktor Legierungszuschlag (in €/kg) = Netto-Aufpreis Legierungszuschlag

Bogen 30°		Technische Daten		Lg*	Preis	2420-Ød- B30-ØD
		Ø d / Ø D	a	kg	EUR	elbow 30°
		80/130	120	0,73	59,50	coude 30°
		100/150	115	0,91	64,40	gomito 30°
		130/200	120	1,32	76,90	bocht 30°
						Отвод 30°

Bogen 45°		Technische Daten		Lg*	Preis	2420-Ød- B45-ØD
		Ø d / Ø D	a	kg	EUR	elbow 45°
		80/130	120	0,73	59,50	coude 45°
		100/150	125	0,91	64,40	gomito 45°
		130/200	135	1,32	76,90	bocht 45°
						Отвод 45°

Wandkonsole (Wandabst. 100 mm)		Technische Daten		Lg*	Preis	2420-Ød- WK-ØD	
		Ø d / Ø D	a	b	kg	EUR	wall support
		80/130	260	280	-	70,90	console murale
		100/150	300	270	-	70,90	coppia alette
		130/200	330	385	-	73,50	Wandkonsole
						Настенная консоль	

Wandkonsolenverlängerung starr 100/150/200 mm		Technische Daten		Lg*	Preis	2420-Ød- WKS10/15/20-ØD					
		Ø d / Ø D	a	b	kg	EUR	rigid prolongation 100/150/200 mm for wall support				
		80/130	100	280	-	66,80	rallonge de mural rigide 100/150/200 mm				
		100/150	100	270	-	66,80	prolunghe per mensola murale 100/150/200 mm				
		80/130	150	280	-	75,50	wandkonsole verlenging star 100/150/200 mm				
		100/150	150	270	-	75,50	Удлиняющий элемент настенной консоли 100/150/200 мм				
		130/200	150	385	-	82,50					
		80/130	200	280	-	84,50					
		100/150	200	270	-	84,50					
						130/200	200	385	-	91,30	

*Lg=Legierungsgewicht: Lg (in kg) x Faktor Legierungszuschlag (in €/kg) = Netto-Aufpreis Legierungszuschlag

Wandkonsole verstellbar, 50 - 150 mm		Technische Daten		Lg*	Preis	2420-Ød-WKV15-ØD
<p>Aufbauhöhe: NW 80 bis 130 max. 20 m</p>		Ø d / Ø D	a	kg	EUR	
		80/130	380	-	126,30	
		100/150	380	-	126,30	
		130/200	380	-	126,30	

Wandkonsole, verstellbar 50 - 250 mm		Technische Daten		Lg*	Preis	2420-Ød-WKV (K)-ØD	
<p>Achtung: Bei Montage der Konsolen mit Schenkel nach unten, wird zur Montage der Bodenplatten ein Satz Wandkonsolenadapter WKA benötigt.</p>		Ø d / Ø D	a	b	kg	EUR	
		80/130	550	400	-	225,70	wall support extension 50 - 250 mm adjustable
		100/150	550	400	-	225,70	support mural réglable 50 - 250 mm
		130/200	550	400	-	225,70	supporto intermedio regolabile 50 - 250 mm wandconsole verlenging, verstellbaar 50-250 mm Настенная консоль раздвижная 50 - 250 мм

Wandkonsole, verstellbar 50 - 500 mm		Technische Daten		Lg*	Preis	2420-Ød-WKV (L)-ØD	
<p>Achtung: Bei Montage der Konsolen mit Schenkel nach unten, wird zur Montage der Bodenplatten ein Satz Wandkonsolenadapter WKA benötigt.</p>		Ø d / Ø D	a	b	kg	EUR	
		80/130	800	400	-	248,70	wall support extension 50 - 500 mm adjustable
		100/150	800	400	-	248,70	support mural réglable 50 - 500 mm
		130/200	800	400	-	248,70	supporto intermedio regolabile 50 - 500 mm wandconsole verlenging, verstellbaar 50-500 mm Настенная консоль раздвижная 50 - 500 мм

Wandkonsolenadapter (Satz = 6 Stück)		Technische Daten		Lg*	Preis	1000-000-WKA	
		Ø d	a	b	kg	EUR	
		-	70	42	-	60,60	wall bracket adapter adaptateur de support mural
Max. Aufbauhöhe über Konsole 15 m							

Bodenplatte für Zwischenstütze geschlossen		Technische Daten		Lg*	Preis	2420-Ød- BPZ-ØD	
		Ø d / Ø D	a	b	kg	EUR	
		80/130	190	200	0,93	45,90	intermediate support closed plaque de base intermédiaire
		100/150	230	230	1,19	45,90	piastra intermedia aperta
		130/200	260	260	1,33	56,00	bodenplaat voor tussensteunen Напольная плита для промежуточной опоры закрыто

*Lg=Legierungsgewicht: Lg (in kg) x Faktor Legierungszuschlag (in €/kg) = Netto-Aufpreis Legierungszuschlag

Bodenplatte für Zwischenstütze offen		Technische Daten		Lg*	Preis	2420-Ød- BPZ0-ØD	
		Ø d / Ø D	a	b	kg	EUR	intermediate support open
		80/130	190	200	0,93	45,90	plaque de base intémédiaire
		100/150	230	230	1,19	45,90	piastra intermedia aperta
		130/200	260	260	1,33	56,00	bodenplaat voor tussensteunen
						Напольная плита для промежуточной опоры открыто	

Prüföffnung, max. 200° C		Technische Daten		Lg*	Preis	2420-Ød- P-ØD	
für Erdgas 		Ø d / Ø D		kg		EUR	Inspection length round cap
		80/130		1,14		199,90	élément d'inspection
		100/150		1,36		216,50	elemento di ispezione
		130/200		1,80		250,90	inspectieopening
		mit Meßstützen oberhalb Prüfdeckel				Окошко для осмотра	
		130/200		1,8		283,80	

Prüföffnung mit Vitondichtung PVIT, max. 200° C		Technische Daten		Lg*	Preis	2420-Ød- PVIT-ØD	
für Heizöl, EL 		Ø d / Ø D		kg		EUR	Inspection length round cap with viton sealants, prescribed for condensing oil boilers, max. 200°C
		80/130		1,14		229,00	élément d'inspection, joint viton pour manchon, préconisé pour les chaudières à condensation, max. 200°C
		100/150		1,36		247,30	elemento di ispezione con guarnizione viton, certificazione da seguire con impianti a olio e condensazione, max. 200°C
		130/200		1,80		299,20	inspectieopening, max. viton afdichting 200°C
						Окошко для осмотра, крышка окошка с витоновым уплотнением, дизельное топливо макс. 200°C	

Wandhalterverlängerung starr 100/150/200 mm		Technische Daten		Lg*	Preis	2420-Ød- WHVS10/15/20-ØD		
		Ø d / Ø D	a	b	c	kg	EUR	rigid prolongation wallband 100/150/200 mm
		80/130	180	130	100	-	39,80	support rigide 100/150/200 mm
		100/150	200	150	100	-	41,60	supporto rigido 100/150/200 mm
		130/200	230	180	100	-	50,80	Wandhouder verlenging star 100/150/200 mm
		80/130	180	130	150	-	45,30	Удлиняющий элемент 100/150/200 мм
		100/150	200	150	150	-	45,30	
		130/200	230	180	150	-	54,50	
		80/130	180	130	200	-	50,80	
100/150	200	150	200	-	50,80			
130/200	230	180	200	-	58,20			

*Lg=Legierungsgewicht: Lg (in kg) x Faktor Legierungszuschlag (in €/kg) = Netto-Aufpreis Legierungszuschlag

Wandhalterung (Wandabst. 100 mm)		Technische Daten				Lg*	Preis	2420-Ød-W-ØD
		Ø d/ Ø D	a	b	kg	EUR	Wall band, distance 100 mm	
		80/130	140	180	-	59,40	bride de fixation murale, distance 100 mm	
		100/150	160	200	-	61,00	collare di fissaggio a parete, distanza 100 mm	
		130/200	190	230	-	64,60	Wandhouder 100 mm	
							Настенный кронштейн 100 мм	

Wandhalter verstellbar 50 - 90 mm		Technische Daten				Lg*	Preis	2420-Ød-WHV-ØD
		Ø d/ Ø D	a	b	kg	EUR	adjustable wall band 50 - 90 mm	
		80/130	140	180	-	73,80	bride de fixation, réglable murale 50 - 90 mm	
		100/150	160	200	-	75,30	supporto a muro regolabile 50 - 90 mm	
		130/200	190	230	-	87,60	Wandhouder, verstellbaar 50 - 90 mm	
							Настенный кронштейн, регулируемый 50 - 90 мм	

Wandhalter verstellbar 90 - 160 mm		Technische Daten				Lg*	Preis	2420-Ød-WHV9-ØD
		Ø d/ Ø D	a	b	kg	EUR	adjustable wall band 90 - 160 mm	
		80/130	140	180	-	89,00	bride de fixation, réglable murale 90 - 160 mm	
		100/150	160	200	-	90,70	supporto a muro regolabile 90 - 160 mm	
		130/200	190	230	-	95,60	Wandhouder, verstellbaar 90 - 160 mm	
							Настенный кронштейн, регулируемый 90 - 160 мм	

Wandhalter verstellbar 160 - 250 mm		Technische Daten				Lg*	Preis	2420-Ød-WHV16-ØD
		Ø d/ Ø D	a	b	kg	EUR	adjustable wall band 160 - 250 mm	
		80/130	140	180	-	102,00	bride de fixation, réglable murale 160 - 250 mm	
		100/150	160	200	-	103,70	supporto a muro regolabile 160 - 250 mm	
		130/200	190	230	-	107,80	Wandhouder, verstellbaar 160 - 250 mm	
							Настенный кронштейн, регулируемый 160 - 250 мм	

*Lg=Legierungsgewicht: Lg (in kg) x Faktor Legierungszuschlag (in €/kg) = Netto-Aufpreis Legierungszuschlag

Wandhalter verstellbar 250 - 400 mm		Technische Daten			Lg*	Preis	2420-Ød-WHV25-ØD
		Ø d / Ø D	a	b	kg	EUR	adjustable wall band 250 - 400 mm
		80/130	140	180	-	135,30	bride de fixation, réglable murale 250 - 400 mm
		100/150	160	200	-	139,30	supporto a muro regolabile 250 - 400 mm
		130/200	190	230	-	146,50	Wandhouder, verstelbaar 250 - 400 mm
							Настенный кронштейн, регулируемый 250 - 400 мм


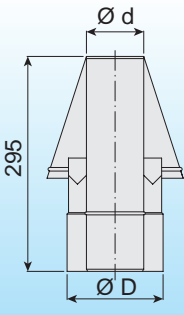
Wandhalterverlängerung, verstellbar 100-250 mm		Technische Daten					Preis	2420-Ød-WVLK-ØD	
		Ø d / Ø D	A	B	C	G	H	EUR	adjustable extension for wall band 100 - 250 mm
		80/130	140	200	265	430	480	128,30	rallonge de fixation murale, réglable 100 - 250 mm
		100/150	160	200	265	430	480	129,30	supporto a muro regolabile 100 - 250 mm
		130/200	200	240	290	430	480	129,30	Wandhouder verlenging verstelbaar 100 - 250 mm
									Удлиняющий элемент настенного кронштейна раздвижной 100 - 250 мм

Wandhalterverlängerung, verstellbar 100-500 mm		Technische Daten					Preis	2420-Ød-WVLL-ØD	
		Ø d / Ø D	A	B	C	G	H	EUR	adjustable extension for wall band 100 - 500 mm
		80/130	140	200	265	430	480	146,80	rallonge de fixation murale, réglable 100 - 500 mm
		100/150	160	200	265	430	480	146,80	supporto a muro regolabile 100 - 500 mm
		130/200	200	240	290	430	480	146,80	Wandhouder verlenging verstelbaar 100 - 500 mm
									Удлиняющий элемент настенного кронштейна раздвижной 100 - 500 мм

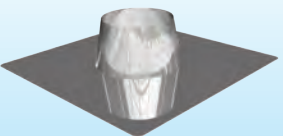
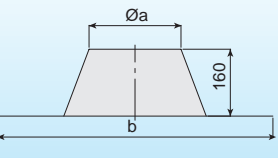
Abströmkopf geschlossen		Technische Daten		Lg*	Preis	2420-Ød-AK-ØD
		Ø d / Ø D		kg	EUR	dispersion-element closed
		80/130		0,77	153,20	chapeau accélérateur fermé
		100/150		0,89	155,90	capello tronco conico chiuso
		130/200		1,18	220,40	uitmondingskap gesloten
						Оголовок с коническим завершающим элементом закрыто

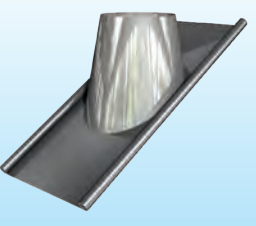
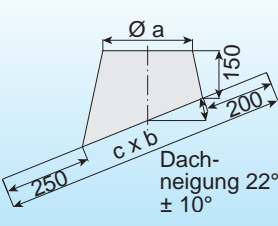
Aufpreis horizontale Abdeckung: 40,00 €

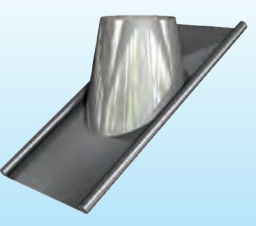
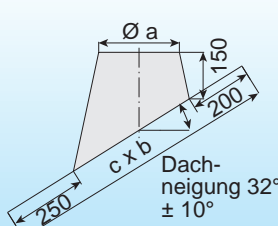
*Lg=Legierungsgewicht: Lg (in kg) x Faktor Legierungszuschlag (in €/kg) = Netto-Aufpreis Legierungszuschlag

Abströmkopf offen	Technische Daten	Lg*	Preis	2420-Ød- AKO-ØD
 	Ø d / Ø D	kg	EUR	dispersion-element open
	80/130	0,77	153,20	chapeau accélérateur ouvrir
	100/150	0,89	155,90	capello tronco conico aprire
	130/200	1,18	220,40	uitmondingskap open
				Оголовок с коническим завершающим элементом открыто

Aufpreis horizontale Abdeckung: 40,00 €

Dachdurchführung flach	Technische Daten	Preis	2420-Ød- DF-ØD		
  <p>Grundplatte auch aus Blei erhältlich</p>	Ø d / Ø D	Ø a	□ b x b	EUR	Flat flashing
	80/130	160	628	45,90	Solin de toit plat
	100/150	180	648	45,90	faldale piatto con scossalina
	130/200	230	663	58,10	Dakdoorvoer vlak roestvaststaal
					Элемент для прохода через крышу горизонтальный из нержав. стали

Dachdurchführung mit Blei 22°	Technische Daten	Preis	2420-Ød- DGB22-ØD			
  <p>Dachneigung 22° ± 10°</p> <p>Grundplatte auch aus Edelstahl erhältlich</p>	Ø d / Ø D	Ø a	b	c	EUR	Adjustable flashing 22°
	80/130	160	640	710	126,30	solin de toit incliné 22° en plomb façonnable
	100/150	180	665	740	130,20	faldale inclinato 22° con biombo
	130/200	230	800	730	142,00	Dakdoorvoer 22° met lood
						Элемент для прохода через крышу наклонный 22° из свинца

Dachdurchführung mit Blei 32°	Technische Daten	Preis	2420-Ød- DGB32-ØD			
  <p>Dachneigung 32° ± 10°</p> <p>Grundplatte auch aus Edelstahl erhältlich</p>	Ø d / Ø D	Ø a	b	c	EUR	Adjustable flashing 32°
	80/130	160	650	750	126,30	solin de toit incliné 32° en plomb façonnable
	100/150	180	670	850	130,20	faldale inclinato 32° con biombo
	130/200	230	900	820	142,00	Dakdoorvoer 32° met lood
						Элемент для прохода через крышу наклонный 32° из свинца

*Lg=Legierungsgewicht: Lg (in kg) x Faktor Legierungszuschlag (in €/kg) = Netto-Aufpreis Legierungszuschlag

Dachdurchführung mit Blei 45°		Technische Daten				Preis	2420-Ød- DGB45-ØD
		Ø d / Ø D	Ø a	b	c	EUR	Adjustable flashing 45°
		80/130	160	670	850	152,50	solin de toit incliné 45° en plomb façonnable
		100/150	180	690	880	156,50	faldale inclinato 45° con biombo
		130/200	230	1000	880	170,70	Dakdoorvoer 45° met lood Элемент для прохода через крышу наклонный 45° из свинца


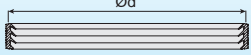
Regenkragen		Technische Daten		Preis	2420-Ød- RK-ØD
		Ø d / Ø D	Ø a	EUR	rain / storm collar
		80/130	286	25,10	colerette
		100/150	306	26,50	collare antipioggia
		130/200	356	31,20	regenrand Дождевой козырёк


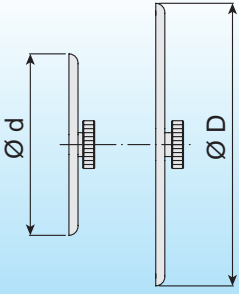
Wanddurchführungshülse		Technische Daten			Preis	2420-Ød- BS-ØD
		Ø d / Ø D	Ø a	□ b	EUR	feashing for fire protection
		80/130	180	580	45,90	plaque d'écart au feu ou solin toit plat
		100/150	200	600	48,00	faldale per protection fuoco
		130/200	250	650	50,40	brandwerende doorvoer Огнеупорная разделка

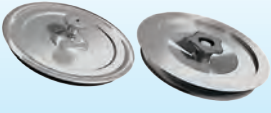
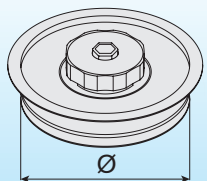
Einzeldichtung ED, max. 200°C		Technische Daten	Lg*	Preis	1000-Ø-ED
		Ø d / Ø D	kg	EUR	single-gasket max.200°C
		80/130	-	5,40	joint 200°C
		100/150	-	6,60	Guarnizione max. 200°C
		130/200	-	7,90	siliconen afdichtingsring max. 200°C Уплотнительное кольцо макс 200°


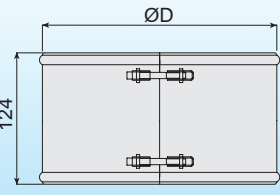
Für Erdgas-Anlagen

*Lg=Legierungsgewicht: Lg (in kg) x Faktor Legierungszuschlag (in €/kg) = Netto-Aufpreis Legierungszuschlag

Einzeldichtung mit Viton EDVIT, max. 200°		Technische Daten	Lg*	Preis	1000-Ø-EDVIT
 <p>Vorgeschrieben für Öl-Brennwert-Anlagen, max. 200°C</p>		Ø d / Ø D	kg	EUR	single-gasket with Viton max. 200°C
		80/130	-	22,30	joint viton max. 200°C
		100/150	-	26,00	Guarnizione Viton max. 200°C
		130/200	-	32,20	viton afdichtingsring max.200°C Уплотнительное кольцо ВИТОН макс 200°

Blinddeckel (2 Stück) für Gas		Technische Daten	Lg*	Preis	2420-Ød-BF-ØD
 <p>Für Erdgas-Anlagen</p>		Ø d / Ø D	kg	EUR	dummy cover, max. 200°C
		80/130	-	75,80	couvercle 2 pièces gaz nature max. 200°C
		100/150	-	84,20	Tappo cieco max. 200°C
		130/200	-	105,70	blinddeksel, max. 200°C Крышка (до 200°C)

Deckel für Prüföffnung m. Vitondichtung (2 Stück)		Technische Daten	Lg*	Preis	2420-Ød-BFVIT-ØD
 <p>Vorgeschrieben für Öl-Brennwert-Anlagen, max. 200°C</p>	 <p>Außendeckel siehe 2420-Ød-BF-ØD</p>	Ø d / Ø D	kg	EUR	dummy cover with Viton gasket, max. 200°C
		80/130	-	108,20	couvercle 2 pièces joint viton pour manchon max 200°
		100/150	-	114,50	Tappo cieco con guarnizione Viton max. 200°C
		130/200	-	134,00	blinddeksel met viton afdichting, max. 200°C крышка с винтовым уплотнением макс 200°

Klemmband		Technische Daten	Lg*	Preis	2420-Ød-KDW-ØD
		Ø d / Ø D	kg	EUR	locking band
		80/130	-	17,50	colliers de fixation
		100/150	-	17,50	fascia chiusura giunzioni
		130/200	-	22,60	klemband Крепёжный хомут

*Lg=Legierungsgewicht: Lg (in kg) x Faktor Legierungszuschlag (in €/kg) = Netto-Aufpreis Legierungszuschlag