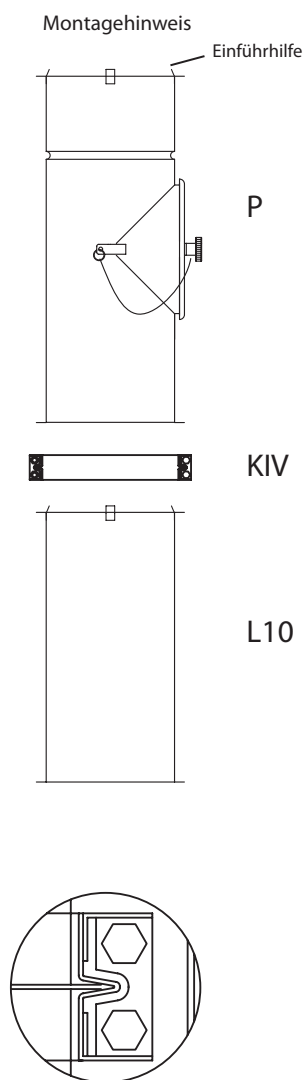


Einwandiges System - Montageanleitung

Das einwandige System „eka complex Europ E“ dient der Ableitung von Abgasen aus Wärmezeugern, die mit Öl, Gas oder Festbrennstoffen betrieben werden. Es ist in einen Schornstein oder in einen Schacht einzubauen, der den Erfordernissen der entsprechenden Landesbauordnung entsprechen muß. Vor Beginn des Einbaues der Abgasanlage ist der zu verwendende Schacht so zu reinigen, damit seine innere Oberfläche frei von lockeren Bestandteilen oder Verbrennungsrückständen ist.

Verwendung als Schornstein
für Öl- Gas- und Festbrennstoff -
Wärmeerzeuger
Unterdruck



Detail

Die Dimensionierung der Anlage ist mit einem zugelassenen Schornsteinberechnungsprogramm nach EN 13384-1/2 durchzuführen.

Die einzelnen Längenelemente werden aufeinandergesetzt. Es sind Klemmbänder erforderlich. Im Klemmband KIV befindet sich das Dichtmittel. Die Materialdicke beträgt mindestens 1,0 mm. Verwendet wird Edelstahl der Werkstoffnummern 1.4404.

Die Einbaulänge des Längenelementes L 10 beträgt 1060 mm.

Kürzere Längen sind durch Verwendung der Längenelemente L5 (Einbaulänge beträgt 520 mm) oder der Längenelemente L3 (Einbaulänge beträgt 340 mm) nutzbar. Prinzipiell sind alle Bauteile als feuchteunempfindliches System ausgebildet.

Die Verbindungen müssen sauber sein. In der Verbindungsleitung sind Klemmbänder KIV erforderlich. Vor jeder Umlenkung ist ein Kompensator einzubauen. Anfallendes Kondensat ist entsprechend den Bestimmungen des ATV - Merkblattes M251 „Kondensate aus Brennwärtekesseln“ - Fassung November 1998 - der Deutschen Vereinigung für Wasserwirtschaft, Abwasser und Abfall e.V., abzuleiten.

Das System darf schräggeführt werden. Zulässig sind Schrägfürungen bis 90° (empfehlenswert max. 45°). Es wird mit dem Aufbau der Kombination Kondensatschale/Prüföffnung/ Feuerungsanschluss begonnen. Dazu ist in dem genannten Bereich der Schacht zu öffnen. Von der Schornsteinmündung aus werden jetzt, beginnend mit dem Längenelement mit Schlaufe, die nötigen Rohre mittels Seil abgelassen. Falls erforderlich, wird im Dachbereich die obere Prüföffnung eingebaut (möglich ist die Ausführung PH 14, ggf. mit Diffusionssperre, empfehlenswert ist hier jedoch die Ausführung P, bis 200° C). Im Abstand von ca. 2-3 m sollten sich die Abstandhalter zum Zentrieren der Rohrsäule im Schacht befinden. Anschließend wird das Abschlusselement (mit Hinterlüftung) auf dem Schornsteinkopf befestigt.

Eine evtl. auftretende thermisch bedingte Längenausdehnung des Abgassystems ist zu gewährleisten. Beim Abschlusselement mit Hinterlüftung AEH2 ist das durchgeführte oberste Längenelement auf das erforderliche Maß zu kürzen und der Regenkragen (abdichtend) zu montieren.

Weiterhin ist der Schornsteinkopf gegenüber dem Abschlußblech so abzudichten, dass Nässe nicht in den verbleibenden Ringspalt gelangen kann.

An den Maueröffnungen werden die Feuerungsanschlüsse mit Mineralwolle umhüllt und anschließend wird die Öffnung wieder verschlossen. Vor den Prüföffnungen sind im Schacht die Edelstahltüren (mit oder ohne Putzrahmen bzw. mit Schiebekasten) einzubauen.

Bei Verwendung als Schornstein für Festbrennstoff-Wärmeerzeuger ist eine Isolierung mit Wärmedämmrohren empfehlenswert, ebenfalls bei Anschluß von Ölkesseln (Geräuschvermeidung).

Eine Hinterlüftung ist erforderlich. Der Abstand zwischen Außenseite Innenrohr und Innenseite Schacht muß mindestens 10 mm (Unterdruck) / 20 mm (Überdruck) betragen.

Maßgebend für die Ausführung der Anlage sind die Aussagen in der Produktinformation der Konformitätserklärung

(CE: D-0036 CPD 90216 010 / 2004).

**Stimmen Sie geplante Querschnittsverminderungen vor Beginn der Baumaßnahmen mit dem zuständigen Bezirksschornsteinfegermeister ab.
In einigen Ländern ist eine Bauanzeige oder ein Bauantrag erforderlich.**

Assembly instructions for single wall system eka complex Europ E

The single wall stainless steel system eka complex Europ E serves the derivation of exhaust gases from boilers which are operated by oil, natural, gas or solid fuels. It is to be inserted in a chimney or in a shaft which must correspond to the requirements of the national directions, f.e. EN 13384-1/2.

Before starting the installation of the inliners the available chimney is to be cleaned.

The single length elements are to be connected.

A locking band is necessary. Inside the locking band KIV ceramic paste is to be applied. The material thickness is at least 1.0 mm. The stiff elements are made from stainless steel with the material numbers 1.4404 (AISI 316L). The installation length of the length element L 10 is 1060 mm. Shorter lengths are possible by use of the length elements L5 (installation length amounts to 520 mm)

Use as a chimney
for oil gas fuel and festival fuel -
Warm producer
Subpressure

or the length elements L3 (installation length amounts to 340 mm).

The connections must be clean. In the connection pipe, locking bands are required (KIV). Before every elbow a compensator is to be installed. In principle all components are suitable as a wet chimney system.

Condensate inside of the chimney is to be channeled away according to the regulations of the ATV - memorandum M 251 „condensates from condensing boilers“ in version November, 1998 .

The chimney may be obliquely led. Elbows to max. of 90 ° (better until 45°) are allowed. Start construction by joining condensate collector with drain/ inspection length/ T- element. In order to achieve this the mineral shaft is to be opened in the area concerned. Now from the top of the chimney beginning with the length element with montage fitting the necessary pipes are let down by rope. If necessary a upper inspection length is inserted in the roof area (it is possible to implement PH 14, if necessary with diffusion barrier, recommended here is, nevertheless, the implementation P, proof up to 200 ° C). Every approx. 2-3 m lengths with wall distancer should be mounted in order to center the pipe in the shaft. Finally the terminal kit (with ventilation) is to be fastened on the chimney's top.

Provisions for a possible thermally induced length expansion of the chimney are to be taken. By using the terminal kit with ventilation AEH2 the free-standing uppermost length element is to be cut to the necessary measure and the rain collar is to be mounted.

Furthermore the chimney head is to be sealed along with the terminal kit in such a way that rain cannot penetrate into the remaining ring gap.

The T- element is to be covered at the opening of the mineral shaft to the connecting pipe with mineral wool wraps and afterwards the opening is closed again. In front of the inspection lengths to be inserted into the mineral shaft stainless steel doors are to be mounted (with or without shaft).

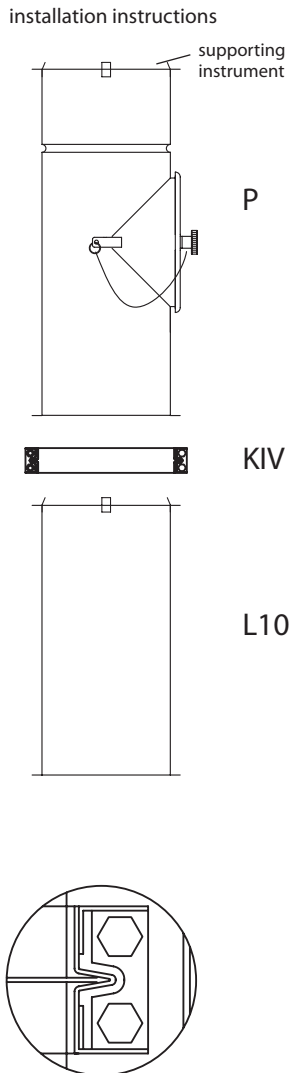
By using as a chimney for solid fuel - boilers – (operating mode negative pressure) it is recommended to insulate the lengths elements with insulating pipes. Ventilation is not necessary. It is recommended to insert no smaller diameters than 150 mm (soot depositions). The distance between the outside of the inliner and the inside of the chimney / shaft must amount to at least 10 mm (negative pressure) / 20 mm (positive pressure).

When using a chimney for oil - and gas boilers - (operating mode negative pressure) an isolation of the exhaust gas management for temperature reasons is necessary. Nevertheless, it is recommended to use an isolation of the inliner for the decrease of noises . Ventilation is not necessary, it is , however, recommended. The distance between the outside of the inliner and the inside of the chimney / shaft must amount to at least 10 mm.

Authoritative for the implementation of the facility are the statements made in the product information section of the "Declaration of Conformity":

CE: D-00 36 CPD 90216 010/2004

The facility is to be declared before the start of construction work with the responsible district master chimney sweeper.



Detail

Notice de montage du système simple paroi eka complex Europ E

Le système eka complexe Europ E est un conduit de cheminée en inox simple paroi. Le système E peut être utilisé pour l'évacuation des fumées ou des gaz d'échappement de tout type de chaudière. Il pourra être utilisé soit seul ou en tubage dans un conduit maçonné existant. Il y a lieu de se conformer scrupuleusement au DTU en vigueur.

De plus est indispensable d'effectuer toutes les opérations préalables prévues par le DTU 24.1 et suivants portant notamment sur le ramonage, débistrage, vérification stabilité etc., EN 13384-1/2.

Les différents éléments connectés. Des colliers d'assemblages ne sont pas nécessaires. L'épaisseur de l'inox 316 utilisé est d'au moins 1,0 mm. Dans le KIV (collier de fixation) il y a lieu de rajouter de la pâte d'étanchéité.

Les éléments droits L10 ont une longueur de 1060 mm. Les éléments plus courts sont disponibles, L5 (longueur utile de 520 mm) ou L3 (longueur utile de 340 mm). Dans le conduit de raccordement les colliers de fixation sont exigés. Avant que chaque coude un compensateur est être installé.

Par principe tous les éléments du système sont adapté en milieu humide.

Un schéma de principe reproduit ci-contre précise l'ordre de montage. Commencer par le pot d'évacuation des condensat (K), puis la trappe de visite (PH, P) (2 selon la région une en bas et 1 en haut) avec sa porte d'accès, ensuite le té de raccordement (F90H, F90). Utilisez ensuite autant de longueur droites que nécessaires en prévoyant les longueurs avec anneaux de centrages tous les 3 mètres. Pour faciliter la descente du conduit optez pour le premier élément avec anneau de descente. Les références indiquées à titre d'exemple, sont les plus utilisées, vérifiez, quelles soient bien adaptées à votre chantier.

Techniquement le système E est utilisable en oblique voire jusqu'en horizontal 90° (mieux max. 45°). Cependant des fixations supplémentaires seront alors nécessaires reportez vous au "tableau des distances et hauteurs statiques max. entre fixations".

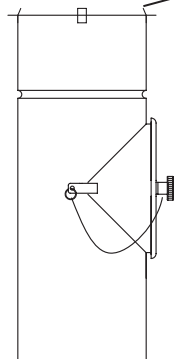
Comme tout conduit de cheminée, il doit être installé par un professionnel qualifié en fumisterie. Il respectera scrupuleusement le DTU Français. Il respectera les distances de sécurité, Il s'assurera notamment que tous les éléments du système E et les diamètres préconisés sont bien adaptés à la chaudière dont il souhaite évacuer les fumées. Au besoin il prendra contact avec le service technique d'eka pour en obtenir une confirmation écrite.

Les directives techniques des pays concernés pourraient être plus restrictives que les possibilités techniques de nos conduits.

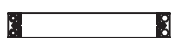
Dans tous les cas il y a lieu avant montage de prendre l'avis technique du maître ramoneur géographiquement compétent.

instructions d'installation

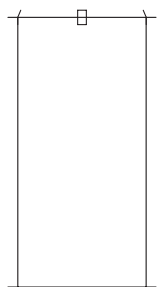
soutenir instrument



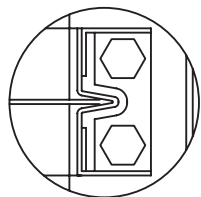
P



KIV



L10



Detail

Manuale di montaggio per sistemi eka a monoparete

Il sistema "eka complex Europ E" è stato sviluppato come sistema di scarico fumi da impianti termici alimentati a gas, gasolio o combustibili solidi. Viene installato in un alveolo tecnico o in un fumaio che rispetta le norme edilizie. È obbligatorio eseguire il dimensionamento dell'impianto con il programma di calcolo secondo EN 13384-1/2. Prima dell'installazione del camino conviene pulire l'alveolo tecnico.

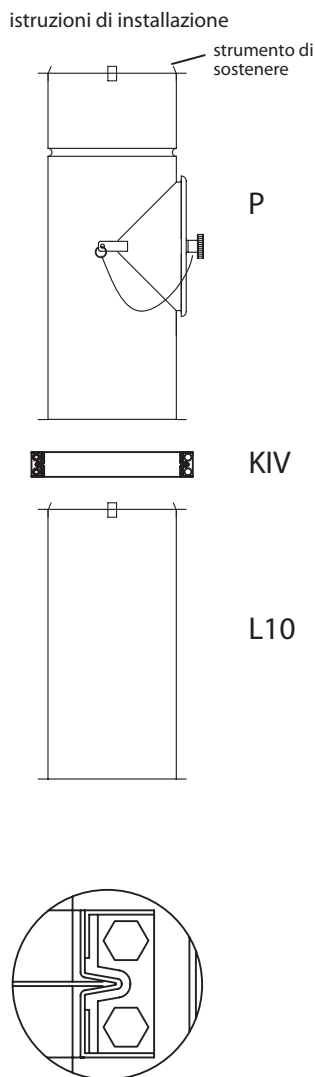
I singoli moduli ed elementi del camino vanno infilati l'uno nell'altro. Per il montaggio sono necessarie delle fascette di fissaggio del tipo KIV. Le fascette devono essere sigillate con un idoneo sigillante. Lo spessore minimo del materiale del camino è di 1,0 mm. Si usa acciaio di qualità 1.4404. La lunghezza del modulo lineare L10 è di 1060 mm. Distanze più corte si ottengono usando i moduli lineari L5 (lunghezza 520 mm) o L3 (lunghezza 340 mm). Ogni collegamento deve essere fissato meccanicamente. I collegamen-

ti devono essere puliti. Nella condotta di collegamento sono richieste fascette di fissaggio (KIV). Davanti a tutti i gomiti si deve installare un compensatore. Tutti i moduli o elementi sono resistenti all'umidità. La condensa deve essere eliminata in conformità alle disposizioni dell'ATV foglio M251 "condense di caldaie" - modello novembre 1998 dell'associazione del rifornimento idrico, acqua di scarico e rifiuti e. V.

I sistemi di scarico fumi possono essere installati in una posizione inclinata se rispettano l'immatricolazione e le norme vigenti. Il sistema può essere installato diagonalmente con gomiti fino a 90° (raccomandato max. 45°). L'installazione del sistema scarico fumi deve iniziare dal montaggio della coppa raccogli condensa, seguita dal montaggio dell'elemento d'ispezione e dell'elemento a "T". Per il montaggio di questi elementi si deve aprire l'alveolo tecnico. Dall'alveolo tecnico vengono abbassati i singoli moduli lineari tramite una corda. Il primo modulo lineare deve essere agganciato. Se occorre, si deve installare ancora un elemento di ispezione nella zona sottotetto, per esempio un elemento PH 14, eventualmente con uno sbarramento della diffusione; comunque è raccomandabile usare l'elemento P per temperature fino a 200°C. Un modulo lineare con distanziatori deve essere inserito ogni 2-3 m per ottenere la centratura nello spazio previsto. Deve anche essere previsto un eventuale allungamento a cause termiche. Deve essere assicurato che il terminale con aerazione AEH2 venga tagliato alla lunghezza giusta. Dopo il terminale va montato il collare anti-pioggia. Oltre a questo il terminale e il cappello del camino sono da isolare, così che l'acqua non possa entrare nella fessura anulare. Alle aperture del muro gli elementi a "T" vanno isolati e avvolti con lana di vetro. In seguito le aperture vengono chiuse. Davanti agli elementi di ispezione devono essere inserite le porticine di ispezione nell'apposito spazio - o porticine di ispezione con una cornice semplice o porticine con una cornice regolabile in acciaio inox. Per un fumaio per impianti termici a combustibili solidi è consigliabile isolare i vari moduli ed elementi in acciaio inox con lana di vetro di uno spessore non inferiore a 15 mm. L'isolamento è da centrare ogni 3 m tramite distanziatori. Una ventilazione è indispensabile. La distanza tra l'esterno del tubo e l'interno dell'apposito pozzo deve essere almeno 10 mm (depressione) / 20 mm (sovrapressione).

Deve essere rispettata attentamente la normativa in vigore. Le informazioni sul prodotto, e la dichiarazione di conformità e certificazione sono determinanti per l'installazione del sistema.

(CE: D-0036 CPD 90216 010 / 2004).



Detail

Eventuali riduzioni del diametro sono da pianificare e da concordare con un termotecnico (spazzacamino) abilitato prima di cominciare i lavori di montaggio.

Одностенная система - инструкция по сборке

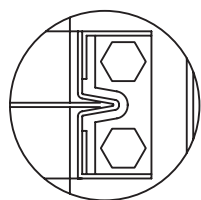
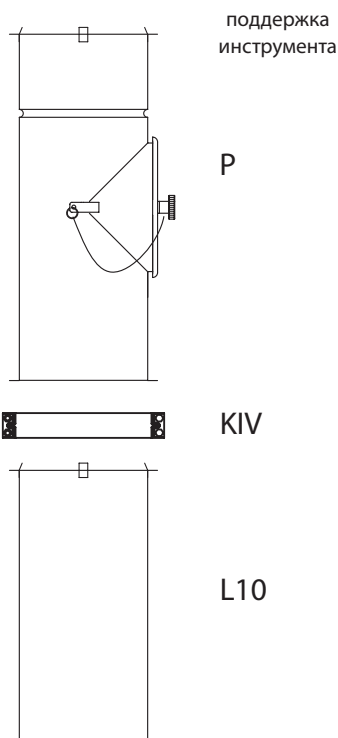
Система „комплекс Европ Е“ - это универсальная система отведения отработавших газов из отопительных установок. Ее следует устанавливать в шахту, которая должна отвечать соответствующим требованиям региональных предписаний на пример EN 13384-1/2. До начала установки системы шахту следует прочистить, удалив все неровности и остатки, способные гореть. Отрезки трубы вставляются друг в друга. Крепежные полосы требуются. В полосе захвата KIV должна быть применена керамическая паста. Толщина материала составляет минимум 1,0 мм из нержавеющей стали марки 1.4404. Длина трубы L10 составляет 1060 мм. Для укороченного участка применяется отрезок трубы L5 (длина составляет 520 мм) или отрезок трубы L3 (монтажная длина составляет 340 мм). Каждая прикрепленная связь механически должна быть укреплена. Прикрепленные связи должны быть чистыми. В трубе связи, требуются захватившие полосы (KIV). Перед каждым локтем должен быть установлен компенсатор. Все строительные детали развиты для влагоустойчивых систем. При монтаже системы допускаются участки с наклоном до 90°.

Применение как дымовая труба для отопительных установок на жидком, газообразном и на твёрдом топливе - низкое давление

Монтаж системы начинается с комбинации конденсатоотводчик, окошко для осмотра, прочистки и патрубков к газоходу. Затем с верхушки дымохода вниз один за одним начинают с помощью троса опускать элементы трубы, начиная с элемента с петлей. Если необходимо, в верхнем участке дымохода устанавливается окошко для осмотра. Возможна установка окошка для осмотра и прочистки для высоких температур PH14 с защитным экраном Diffu. Рекомендуется окошко для осмотра и прочистки Р до 200°C (с уплотнительным кольцом до 600°). Каждые 2-3 м следует центрировать систему при помощи центрирующих элементов. В завершение в верхний участок трубы вставляется завершающий элемент (с или без обеспечения вентиляции системы). А для обеспечения вентиляции системы в качестве завершающего элемента следует применять элемент АЕН2, труба следующая за ним укорачивается на соответствующую длину и на ней прикрепляется дождевой козырек. Кроме того, следует проложить гидроизоляцию между краем шахты дымохода и завершающим кожухом во избежание попадания влаги в остающуюся круговую щель. На участках вскрытия шахты и стен патрубки к газоходу следует обернуть минеральной ватой, затем следует вновь закрыть отверстие. Перед тем как установить окошко для осмотра и прочистки следует вставить в шахту стальные дверцы (с рамкой для бетонирования или раздвижной рамкой) 10 мм (отрицательное давление) / 20 мм (положительное давление).

Соответствует сертификации D-0036 CPD 90216 010/2004

инсталляционные инструкции



Detail