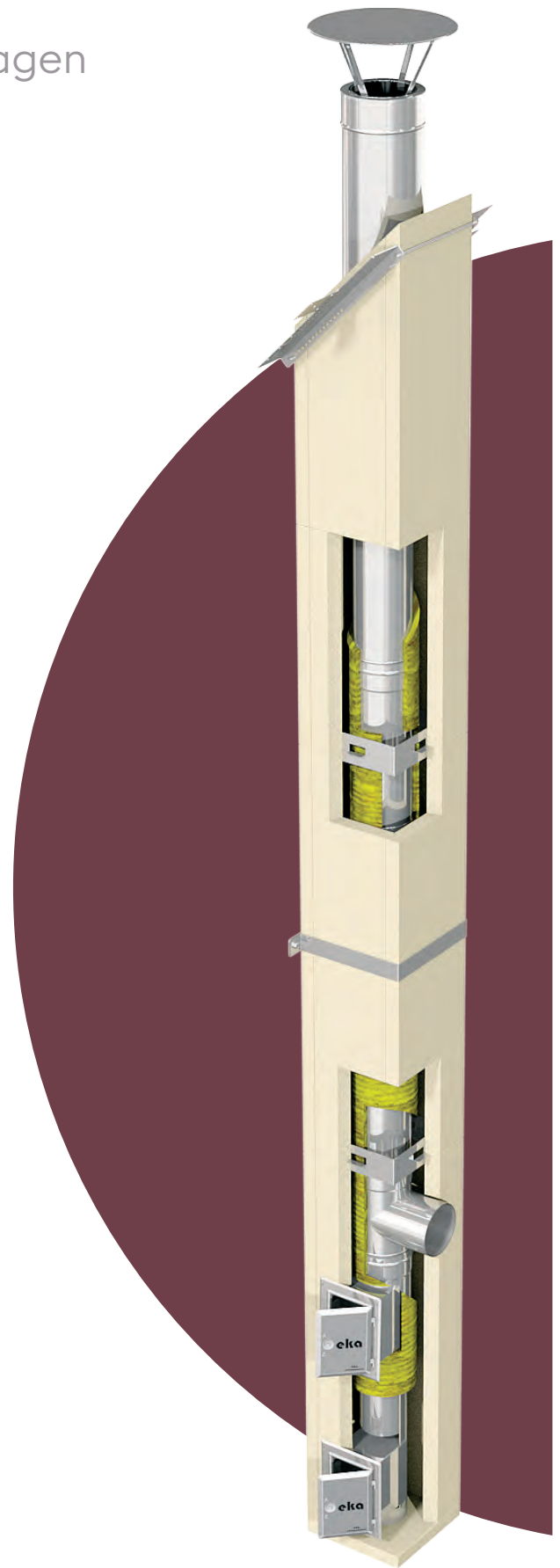


# eka compact L 90

Schachtsystem für Abgasanlagen



eka

A Sphering Company

## TECHNISCHE DATEN SYSTEM eka compact L 90/EI90

|  |   |
|--|---|
| <b>Materialbezeichnung</b>                                     | Silikat Brandschutzplatten<br>System-Schacht aus Promatect L500   |
| <b>Baustoffklasse DIN 4102</b>                                 | A1, nicht brennbar  |
| <b>Materialdicke in mm:</b>                                    | 40  |
| <b>Rohdichte trocken in kg/m<sup>3</sup></b>                   | ca. 500   |
| <b>Wärmeleitfähigkeit in W/mK</b>                              | 0,11 bei 20°C   |
| <b>Wärmedurchlasswiderstand in m<sup>2</sup>K/W</b>            | 0,2   |
| <b>Oberfläche</b>  | <ul style="list-style-type: none"> <li>• Innenseite rauh</li> <li>• Außenseite glatt</li> </ul>   |
| <b>Feuchtigkeitsverhalten</b>                                  | <ul style="list-style-type: none"> <li>• unempfindlich gegen normale Luftfeuchtigkeit</li> <li>• nicht beständig bei Staunässe und direkter Wassereinwirkung</li> </ul> |
| <b>Bauaufsichtliches Prüfzeugnis</b>                           | <b>Prüfbericht Nr. 3615-1, P-MPA 23 1238 690-1</b>  |
| <b>CE-Zertifizierung nach</b>                                  | <b>EN 1856-1 002 DOP 90216 2013</b>   |
| <b>Schweizerisches Brandschutz- Zertifikat</b>                 | No. Z 15761, 16599, 23218 (L30 No. Z 23744)   |
| <b>Klassifizierung Systemschacht<br/>No. Z 16599 (Schweiz)</b> | T600 N1 W 1/2 G · 50 R12 EI90   |
| <b>Bauartzulassung</b>   | Z-7.4-3484  |



## TECHNICAL DATA SYSTEM eka compact L 90/EI90

|  |  |
|--|--|
| <b>Material designation</b>                                      | Silicate fire protection boards<br>System shaft made of Promatect L500   |
| <b>Building material class DIN 4102</b>                          | A1, non-combustible  |
| <b>Material thickness in mm:</b>                                 | 40   |
| <b>Dry bulk density in kg/m<sup>3</sup></b>                      | approx. 500  |
| <b>Thermal conductivity in W/mK</b>                              | 0.11 at 20°C   |
| <b>Thermal resistance in m<sup>2</sup>K/W</b>                    | 0.2  |
| <b>Surface</b>   | <ul style="list-style-type: none"> <li>• Rough inside</li> <li>• Smooth outside</li> </ul>   |
| <b>Moisture behaviour</b>  | <ul style="list-style-type: none"> <li>• insensitive to normal humidity</li> <li>• Not resistant to waterlogging and direct exposure to water</li> </ul> |
| <b>Building authority test certificate</b>                       | <b>Test report no. 3615-1, P-MPA 23 1238 690-1</b>   |
| <b>CE certification according to</b>                             | <b>EN 1856-1 002 DOP 90216 2013</b>  |
| <b>Swiss fire protection certificate</b>                         | no. Z 15761, 16599, 23218 (L30 no. Z 23744)  |
| <b>Classification System shaft<br/>No. Z 16599 (Switzerland)</b> | T600 N1 W 1/2 G - 50 R12 EI90  |
| <b>Type approval</b>   | Z-7.4-3484   |



## SYSTEMAUFBAU eka compact L90



Brennstoff  
Öl



Brennstoff  
Gas



Brennstoff  
Holz



Temperatur  
max 200°



Temperatur  
max 400°



Temperatur  
max 600°



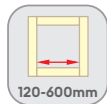
Unterdruck NI  
-40 Pa



Überdruck HI  
max. 5000 Pa



Materialstärke  
40 mm



Innenmaße  
120-600mm

Das eka compact – L90 (EI90) - Schacht-system besteht aus industriell gefertigten Schachtelementen, die in Kombination mit dem einwandigen System eka complex E eine Abgasanlage bilden. Das System eka compact L90 erfüllt den Feuerwiderstand von 90 Minuten (L90/EI90).

Das zweischalige Schachtsystem eka compact ist zusammen mit dem einwandigen Edelstahl-Abgas-System auf der Basis der EN 1856-1 CE-zertifiziert. Die Qualität der Produkte wird durch den TÜV Süd überwacht.

Die Schachtelemente bestehen aus Silikat-Brandschutzplatten.

Das System ist geeignet zum Anschluß von Öl-, Gas- oder Festbrennstoff-Feuerstätten.

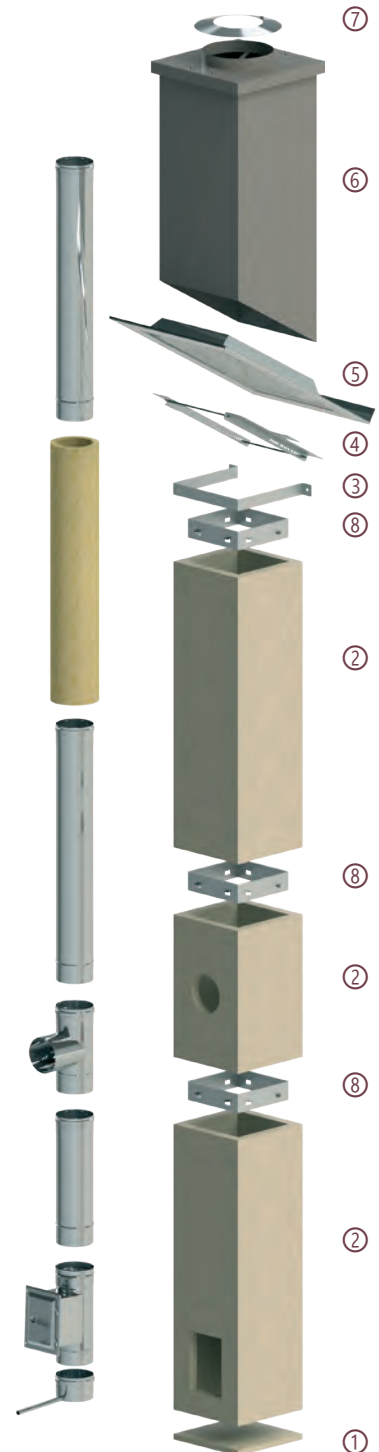
Das Schachtsystem ist mit thermischer Vorbehandlung geprüft

## Prinzipielle Darstellung

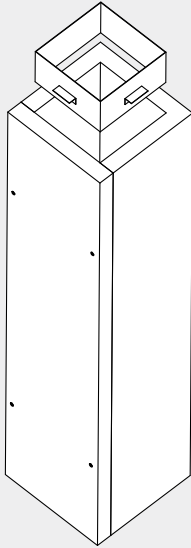
Edelstahl-  
Einsatzrohr

Schacht

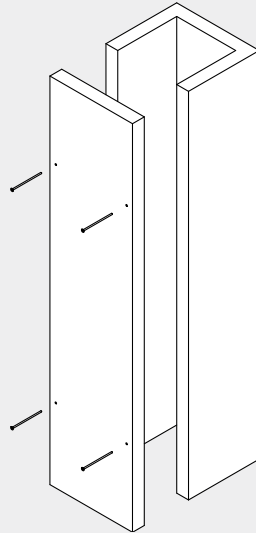
- 1 Grundplatte
- 2 Schachtelement
- 3 Wandbefestigungsband
- 4 Sparrenbefestigung
- 5 Kamineinfassung Edelstahl
- 6 Stülpkopf
- 7 Regenkragen
- 8 Schachtarretierung



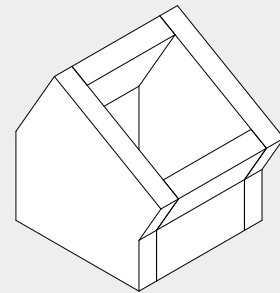
**Detail  
Schachtarretierung und  
Schachtelement**



**Detail Schachtelement mit  
abnehmbarer Vorderplatte**



**Bogen 90°  
Bogen 45°  
Bogen 30°  
Bogen 15°**



**SYSTEMAUFBAU:**

Die Schachtelemente sind vorgefertigt aus zementgebundenen Silikatplatten. Für die Schächte ist eine Grundplatte erforderlich.

**Für die Herstellung der Öffnung der unteren Prüföffnung und des Feuerungsanschlusses oder für eine nachträgliche Verkleidung von Abgasanlagen wird jede Lieferung als dreiseitiges Schachtelement mit aufgeschraubter (abnehmbarer) Vorderplatte ausgeführt.**

**Beim Zusammenbau sind die Steckverbindungen und die abnehmbare Vorderplatte aller Schachtelemente mittels Kleber zusammenzufügen. 1 kg Kleber ist ausreichend für ca. drei Steckverbindungen.**

Die Gesamthöhe des Schachtes ohne Abstützung des Schachtes darf max. 15 m betragen. Die Abstützung des Schachtes kann dabei entweder auf der Geschossdecke (Stützwinkel zur Schachtabstützung) oder über eine Wandkonsole erfolgen.

Beträgt der Abstand zwischen zwei Deckendurchführungen mehr als 3 m so ist das Schachtsystem eka compact gegen Ausknicken zu sichern (z. B. mit Wandbefestigungsband).

Die Maße der Schachtelemente sind in der Preisliste ersichtlich. Prinzipiell kann jedes Innenmaß geliefert werden. Kürzere Längen als 1,2 m sind ebenfalls lieferbar: 0,6 m und 0,3 m. Auf Wunsch können die Schachtelemente auch mit werkseitig verklebter Vorderplatte geliefert werden.

**SYSTEMVORTEILE:**

Die Schachtelemente L90/EI90 sind als Systemlösung konzipiert. Zum System gehören auch die einwandigen Edelstahl-Abgasanlagen des Typs eka complex E, die zur Errichtung einer kompletten Anlage erforderlich sind. Daher wird auch das benötigte Zubehör für z.B. Abdichtungen und Befestigungen mit angeboten.

Das Schachtsystem L30 wird nur noch auf Kundenwunsch produziert und ist preislich gleich L90.

| 90 Minuten Feuerwiderstand Maße EI90 – Schacht, Wanddicke 40 mm |   |        |                |                |                |                |                |                |                |                |
|---|---|--------|----------------|----------------|----------------|----------------|----------------|----------------|----------------|----------------|
| 1   | Schachtmaß A innen (quadratisch)                    | □ mm   | 170            | 200            | 230            | 270            | 290            | 310            | 360            | 410            |
| 2   | Schachtmaß B außen (quadratisch)                    | □ mm   | 250            | 270            | 300            | 340            | 370            | 390            | 440            | 490            |
| 3   | Gewicht pro m (ca. Angaben)                         | kg / m | 17,8           | 19,5           | 22,0           | 25,0           | 28,0           | 29,5           | 33,5           | 38,0           |
|   | maximal mögliches Innenrohr (o. Isolierung)         | Ø mm   | 100            | 130            | 160            | 200            | 225            | 250            | 300            | 350            |
|   | Preise gültig für Schachtmaße A innen (quadratisch) | mm     | <b>bis 170</b> | <b>180-200</b> | <b>210-230</b> | <b>240-270</b> | <b>280-300</b> | <b>310-330</b> | <b>340-370</b> | <b>380-410</b> |



**WIR ERMÖGLICHEN  
AUCH SONDERLÖSUNGEN.**

**BITTE SPRECHEN SIE  
UNS AN.**

