

Das System eka compact – L90 (EI90) - Schachtsystem sowie das System eka compact – L30 (EI30) – Schachtsystem sind industriell gefertigte Schachtelemente, die in Kombination mit dem einwandigen System eka complex E eine Abgasanlage bilden.

Das System eka compact – L30 / EI30 besitzt eine Feuerwiderstandsdauer von 30 Minuten, das System eka compact – L90 / EI90 besitzt eine Feuerwiderstandsdauer von 90 Minuten. Das System besteht aus zementgebundenen Silikatplatten mit einer Wanddicke von 40 mm (L90 / EI90) bzw. 24 mm (L30 / EI30). Sie sind in die Wärmedurchlasswiderstandsgruppe III eingeordnet.

Das Stecksystem mit innenliegenden Muffen gewährleistet eine leichte Montage und geringe Montagezeiten. Es kann im senkrechten und im waagerechten Bereich eingebaut werden. Schrägfürungen sind möglich. Die Ausführung ist im Bauaufsichtlichen Prüfzeugnis P-MPA-E-07-010 und P-MPA-E-07-024 geregelt.

Das zweischalige Leichtbausystem eka compact ist zertifiziert nach den Anforderungen der EN 1856-1: **D-0036 CPD 90216 002 / 2004.**

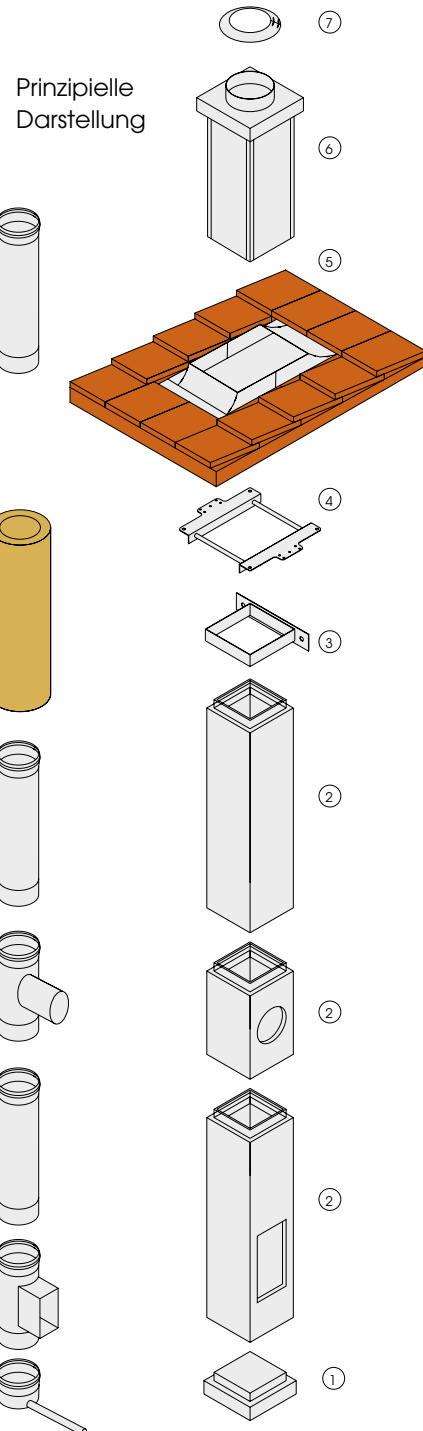
Das in das Schachtsystem einzubauende einwandige Edelstahlsystem eka complex E ist mit folgenden Nummern in der Schweiz bauart-zugelassen:

**Schweiz:**

No. 11227, 11644, 14600, 14601, 14602, 14724

In der Schweiz gelten für den Schacht solo zum Einbau zugelassener Abgasanlagen die Zulassungsnummern **15762, 16599, 17446, 17557, 18039.**

Die Ausführung wird angepasst auf die speziellen Anforderungen des/der anzuschließenden Wärmeerzeuger (Zustimmung BSFM erforderlich). Anwendung findet das System im Neubau sowie bei der Sanierung von Abgasanlagen. Der Schacht muß gegenüber Witterungseinflüssen geschützt sein. Dazu sind spezielle Stülpköpfe zu verwenden. Es ist sicherzustellen, dass das System eka compact dicht in die Dachhaut eingebunden wird. Das zweischalige Leichtbausystem eka compact mit Edelstahl-Innenrohr ist geeignet für den Anschluß von Wärmeerzeugern, die mit Öl, Gas oder Festbrennstoffen befeuert werden. Eine Isolierung der Innenschale ist jedoch nicht erforderlich. Zur Verhinderung von Auskühlungen und aus Schallschutzgründen wird eine Isolierung empfohlen. Beim Versetzen des L90/EI90- bzw. L30/EI30-Schachtes ist die Montageanleitung zu beachten. Bei Aufbauhöhen über Dach größer als 1,2 m muß der Schacht durch einen zusätzlichen Versteifungsrahmen gestützt werden. Dieser muß die gleiche Länge wie über Dach auch nach unten besitzen. Die max. Höhe über Dach darf 2 m nicht überschreiten. Bezüglich weiterer Anforderungen sind die entsprechenden Landesbauordnungen und Landesfeuerungsverordnungen einzuhalten.



- 1 Grundplatte
- 2 Schachtelement 1200 mm  
SEC 12 L90 (L90-Schacht),  
inkl. Schachtarretierung (SA)  
SEC 12 L30 (L30-Schacht),  
inkl. Schachtarretierung (SA)
- 3 Wandbefestigungsband WBB
- 4 Sparrenbefestigung SP
- 5 Kamineinfassung Edelstahl KEE
- 6 Stülpkopf SK
- 7 Regenkragen RK