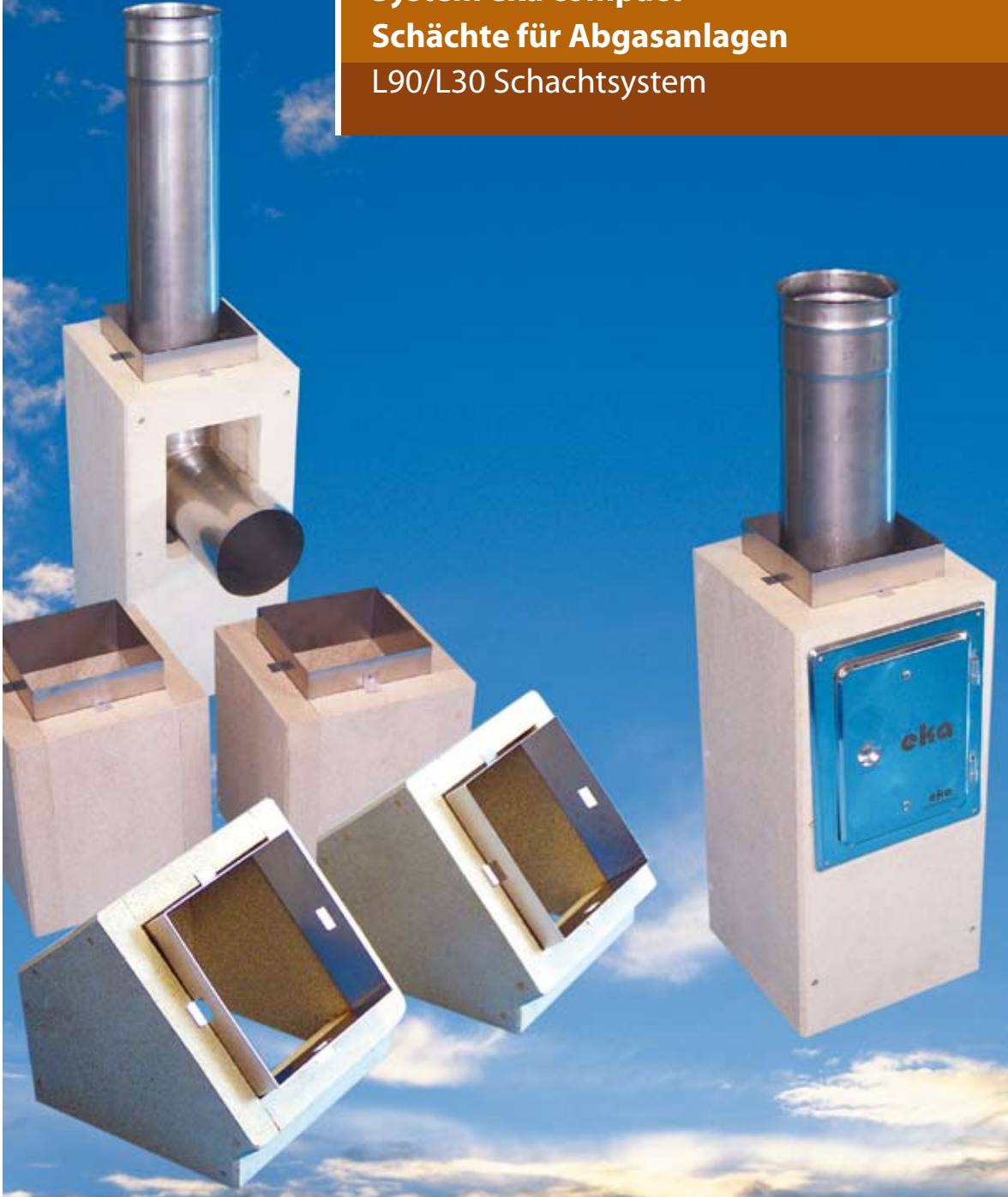


Preisliste und technische Daten 2010

System eka compact
Schächte für Abgasanlagen
L90/L30 Schachtsystem



eka
edelstahlkamine

Das System eka compact – L90 (EI90) - Schachtsystem sowie das System eka compact – L30 (EI30) – Schachtsystem sind industriell gefertigte Schachtelemente, die in Kombination mit dem einwandigen System eka complex E eine Abgasanlage bilden.

Das System eka compact – L30 / EI30 besitzt eine Feuerwiderstandsdauer von 30 Minuten, das System eka compact – L90 / EI90 besitzt eine Feuerwiderstandsdauer von 90 Minuten. Das System besteht aus zementgebundenen Silikatplatten mit einer Wanddicke von 40 mm (L90 / EI90) bzw. 24 mm (L30 / EI30). Sie sind in die Wärmedurchlasswiderstandsgruppe III eingeordnet.

Das Stecksystem mit innenliegenden Muffen gewährleistet eine leichte Montage und geringe Montagezeiten. Es kann im senkrechten und im waagerechten Bereich eingebaut werden. Schrägfürungen sind möglich. Die Ausführung ist im Bauaufsichtlichen Prüfzeugnis P-MPA-E-07-010 und P-MPA-E-07-024 geregelt.

Das zweischalige Leichtbausystem eka compact ist zertifiziert nach den Anforderungen der EN 1856-1: **D-0036 CPD 90216 002 / 2004.**

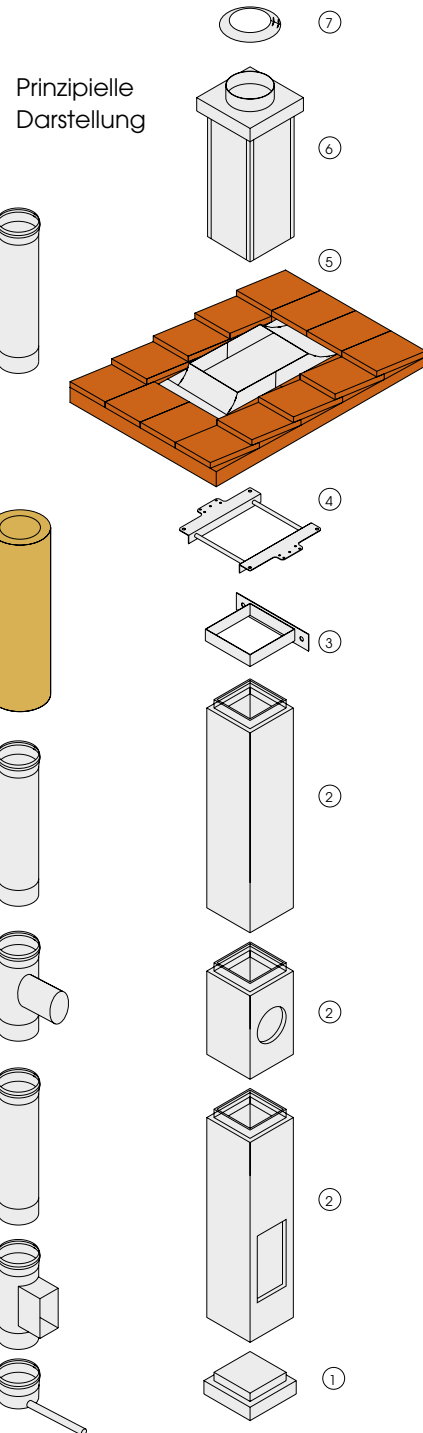
Das in das Schachtsystem einzubauende einwandige Edelstahlsystem eka complex E ist mit folgenden Nummern in der Schweiz bauart-zugelassen:

Schweiz:

No. 11227, 11644, 14600, 14601, 14602, 14724

In der Schweiz gelten für den Schacht solo zum Einbau zugelassener Abgasanlagen die Zulassungsnummern **15762, 16599, 17446, 17557, 18039.**

Die Ausführung wird angepasst auf die speziellen Anforderungen des/der anzuschließenden Wärmeerzeuger (Zustimmung BSFM erforderlich). Anwendung findet das System im Neubau sowie bei der Sanierung von Abgasanlagen. Der Schacht muß gegenüber Witterungseinflüssen geschützt sein. Dazu sind spezielle Stülpköpfe zu verwenden. Es ist sicherzustellen, dass das System eka compact dicht in die Dachhaut eingebunden wird. Das zweischalige Leichtbausystem eka compact mit Edelstahl-Innenrohr ist geeignet für den Anschluß von Wärmeerzeugern, die mit Öl, Gas oder Festbrennstoffen befeuert werden. Eine Isolierung der Innenschale ist jedoch nicht erforderlich. Zur Verhinderung von Auskühlungen und aus Schallschutzgründen wird eine Isolierung empfohlen. Beim Versetzen des L90/EI90- bzw. L30/EI30-Schachtes ist die Montageanleitung zu beachten. Bei Aufbauhöhen über Dach größer als 1,2 m muß der Schacht durch einen zusätzlichen Versteifungsrahmen gestützt werden. Dieser muß die gleiche Länge wie über Dach auch nach unten besitzen. Die max. Höhe über Dach darf 2 m nicht überschreiten. Bezüglich weiterer Anforderungen sind die entsprechenden Landesbauordnungen und Landesfeuerungsverordnungen einzuhalten.



- 1 Grundplatte
- 2 Schachtelement 1200 mm
SEC 12 L90 (L90-Schacht),
inkl. Schachtarretierung (SA)
SEC 12 L30 (L30-Schacht),
inkl. Schachtarretierung (SA)
- 3 Wandbefestigungsband WBB
- 4 Sparrenbefestigung SP
- 5 Kamineinfassung Edelstahl KEE
- 6 Stülpkopf SK
- 7 Regenkrone RK

Stand September 2007, **Preise in EUR**

90 Minuten Feuerwiderstand Maße EI90 – Schacht, Wanddicke 40 mm										
1	Schachtmaß A innen (quadratisch)	mm	170	200	230	270	300	330	370	
2	Schachtmaß B außen (quadratisch)	mm	250	280	310	350	380	410	450	
3	Gewicht pro m (ca. Angaben)	kg / m	28	32	36	41	45	49	54	
	maximal mögliches Innenrohr (o. Isolierung)	mm	140	160	200	225	250	300	300	
Preise EI90 - Schacht in EUR (Rabatt eka compact)										
	Schachtelement Länge 1200 mm	1990-Ø-SEC12-L90	101,10	113,80	123,50	142,40	158,80	172,80	189,80	
	Schachtelement Länge 600 mm	1990-Ø-SEC6-L90	60,60	66,90	71,80	81,20	89,40	96,40	104,90	
	Schachtelement Länge 300 mm	1990-Ø-SEC3-L90	35,30	38,50	40,90	45,60	49,70	53,20	57,50	
	Bogen 15°	1990-Ø-B15-L90	126,40	137,50	144,10	153,80	165,20	172,80	182,20	
	Bogen 30°	1990-Ø-B30-L90	131,90	143,50	150,30	160,20	172,00	180,00	189,80	
	Bogen 45°	1990-Ø-B45-L90	137,90	150,00	157,20	167,20	179,50	187,80	198,10	
	Schachtarretierung	1000-Ø-SA	7,30	7,50	8,20	9,50	10,10	10,80	11,80	
	Grundplatte	1990-Ø-GP-L90	6,80	7,80	8,90	10,60	12,00	13,50	15,70	
	Wandbefestigungsband WBB	2990-Ø-WBB-L90	39,80	41,00	45,90	47,10	48,80	51,30	53,70	
	Sparrenbefestigung SP	2990-Ø-SP-L90	54,20	54,20	65,20	65,20	65,20	65,20	65,20	
	Kamineinfassung Edelstahl KEE	2990-Ø-KEE-L90	113,20	113,20	120,80	131,30	138,20	142,90	147,60	
	Kleber 1 kg KL1	1000-000-KL1								6,50
	Spachtelmasse 10 kg SM 10	1000-000-SM10								36,00
	Spachtelmasse 5 kg SM 5	1000-000-SM5								19,00
	Stülpkopf h=1,25m, Aluminium, anthrazitgrau	2990-Ø-SK125A	314,00	314,00	314,00	314,00	384,00	384,00	393,00	
	Stülpkopf h=1,25m, Aluminium, sepiabraun	2990-Ø-SK125S	314,00	314,00	314,00	314,00	384,00	384,00	393,00	

30 Minuten Feuerwiderstand Maße EI30 – Schacht, Wanddicke 24 mm										
1	Schachtmaß A innen	mm	170	200	230	270	300	330	370	
2	Schachtmaß B außen (quadratisch)	mm	218	248	278	318	348	378	418	
3	Gewicht pro m (ca. Angaben)	kg	17	19	22	25	28	30	34	
Preise EI30 – Schacht in EUR (Rabatt eka compact)										
	Schachtelement Länge 1200 mm	1930-Ø-SEC12-L30	89,00	100,20	108,70	125,30	139,80	152,10	167,00	
	Schachtelement Länge 600 mm	1930-Ø-SEC6-L30	54,50	60,10	64,40	72,80	79,90	86,10	93,50	
	Schachtelement Länge 300 mm	1930-Ø-SEC3-L30	32,30	35,10	37,20	41,40	45,00	48,10	51,80	
	Bogen 15°	1930-Ø-B15-L30	111,40	121,00	126,80	135,40	145,40	152,10	160,40	
	Bogen 30°	1930-Ø-B30-L30	116,10	126,30	132,30	141,00	151,40	158,40	167,00	
	Bogen 45°	1930-Ø-B45-L30	121,40	132,00	138,40	147,20	158,00	165,30	174,40	
	Schachtarretierung	1000-Ø-SA	7,30	7,50	8,20	9,50	10,10	10,80	11,80	
	Grundplatte	1930-Ø-GP-L30	6,50	7,40	8,40	10,00	11,20	12,50	14,50	
	Wandbefestigungsband WBB	2930-Ø-WBB-L30	39,80	41,00	45,90	47,10	48,80	51,30	53,70	
	Sparrenbefestigung SP	2930-Ø-SP-L30	54,20	54,20	65,20	65,20	65,20	65,20	65,20	
	Kamineinfassung Edelstahl KEE	2930-Ø-KEE-L30	113,20	113,20	120,80	131,50	138,20	142,90	147,60	
	Kleber 1 kg KL1	1000-000-KL1								6,50
	Spachtelmasse 10 kg SM 10	1000-000-SM10								36,00
	Spachtelmasse 5 kg SM 5	1000-000-SM5								19,00
	Stülpkopf h=1,25m, Aluminium, anthrazitgrau	2930-Ø-SK125A	314,00	314,00	314,00	384,00	384,00	384,00	393,00	
	Stülpkopf h=1,25m, Aluminium, sepiabraun	2930-Ø-SK125S	314,00	314,00	314,00	384,00	384,00	384,00	393,00	

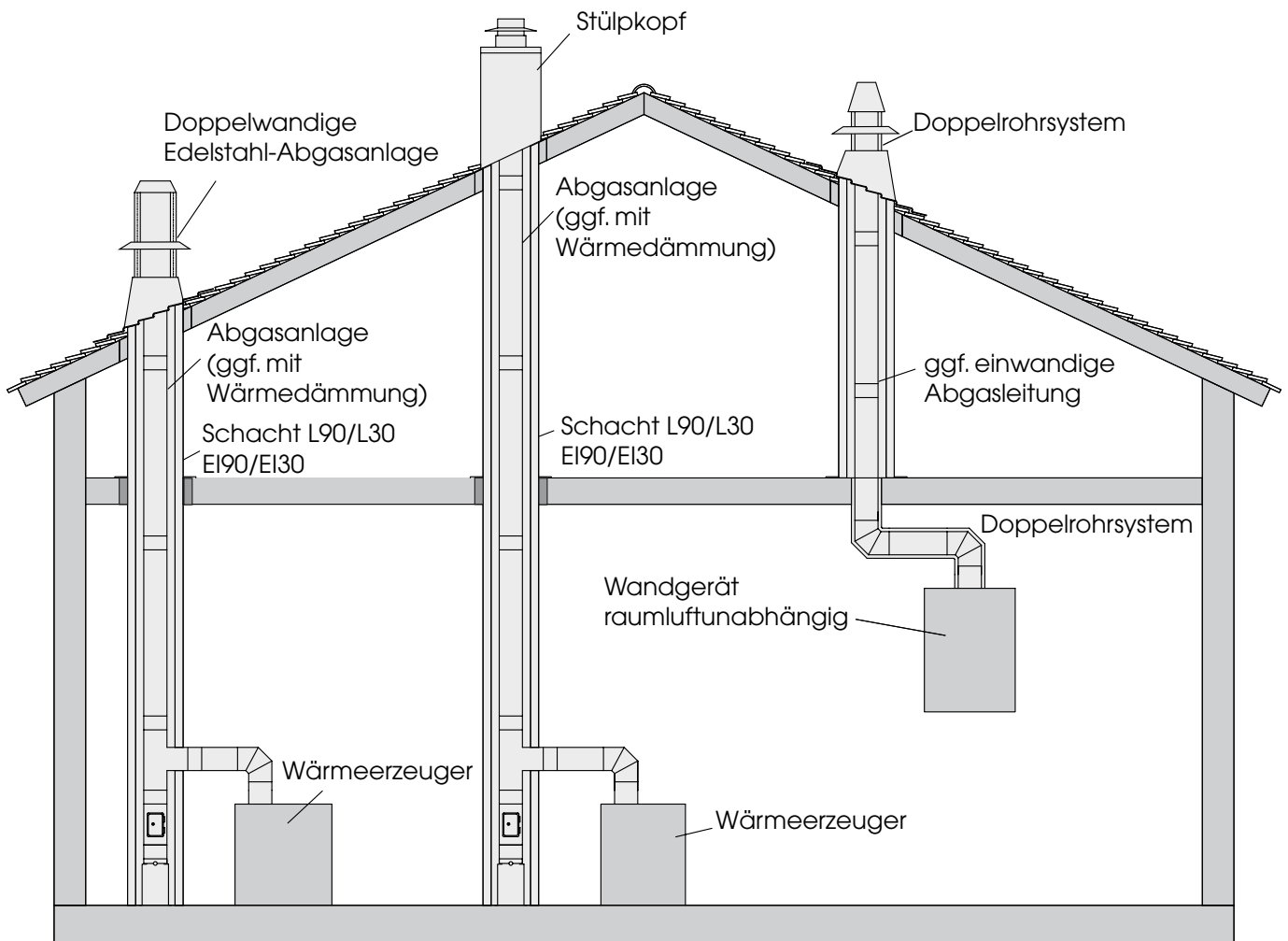
- Die einzubauende Edelstahlabgasanlage ist aus der aktuellen Preisliste eka complex E zusammenzustellen
- Techn. Änderungen vorbehalten
- Sonderausführungen / abweichende Maße nach Rücksprache mit eka-edelstahlkamine gmbh
- Aufpreis Schrägschnitt: 15,00 EUR (nicht rabattfähig)
- Lieferung ab netto 1000,00 EUR frei Haus
- Frachtkosten bis Warenwert 1000,00 EUR betragen 60,00 EUR
- Längentoleranz: 1%, max. 4 mm
- Verkaufspreise in EUR zzgl. gesetzl. MwSt.

Stand September 2007, **Preise in SFr**

90 Minuten Feuerwiderstand Maße EI90 – Schacht, Wanddicke 40 mm									
1	Schachtmaß A innen (quadratisch)	mm	170	200	230	270	300	330	370
2	Schachtmaß B außen (quadratisch)	mm	250	280	310	350	380	410	450
3	Gewicht pro m (ca. Angaben)	kg / m	28	32	36	41	45	49	54
	maximal mögliches Innenrohr (o. Isolierung)	mm	140	160	200	225	250	300	300
Preise EI90 - Schacht in SFr (Rabatt eka compact)									
	Schachtelement Länge 1200 mm	1990-Ø-SEC12-L90	166,80	187,80	203,80	235,00	262,00	285,10	313,20
	Schachtelement Länge 600 mm	1990-Ø-SEC6-L90	100,00	110,40	118,50	134,00	147,50	159,10	173,10
	Schachtelement Länge 300 mm	1990-Ø-SEC3-L90	58,30	63,60	67,50	75,30	82,00	87,80	94,90
	Bogen 15°	1990-Ø-B15-L90	208,60	226,90	237,80	253,80	272,60	285,10	300,60
	Bogen 30°	1990-Ø-B30-L90	217,60	236,80	248,00	264,30	283,80	297,00	313,20
	Bogen 45°	1990-Ø-B45-L90	227,50	247,50	259,40	275,90	296,20	310,00	326,90
	Schachtarretierung	1000-Ø-SA	12,00	12,40	13,50	15,70	16,70	17,80	19,50
	Grundplatte	1990-Ø-GP-L90	11,20	12,90	14,70	17,50	19,80	22,30	25,90
	Wandbefestigungsband WBB	2990-Ø-WBB-L90	65,70	67,70	75,80	77,80	80,60	84,70	88,70
	Sparrenbefestigung SP	2990-Ø-SP-L90	89,50	89,50	107,60	107,60	107,60	107,60	107,60
	Kamineinfassung Edelstahl KEE	2990-Ø-KEE-L90	186,80	186,80	199,40	216,70	228,10	235,80	243,60
	Kleber 1 kg KL1	1000-000-KL1	10,80						
	Spachtelmasse 10 kg SM 10	1000-000-SM10	59,40						
	Spachtelmasse 5 kg SM 5	1000-000-SM5	31,40						
	Stülpkopf h=1,25m, Aluminium, anthrazitgrau	2990-Ø-SK125A	511,90	511,90	511,90	511,90	567,90	567,90	640,60
	Stülpkopf h=1,25m, Aluminium, sepiabraun	2990-Ø-SK125S	511,90	511,90	511,90	511,90	567,90	567,90	640,60

30 Minuten Feuerwiderstand Maße EI30 – Schacht, Wanddicke 24 mm									
1	Schachtmaß A innen	mm	170	200	230	270	300	330	370
2	Schachtmaß B außen (quadratisch)	mm	218	248	278	270	348	378	418
3	Gewicht pro m (ca. Angaben)	kg	17	19	22	25	28	30	34
Preise EI30 – Schacht in SFr (Rabatt eka compact)									
	Schachtelement Länge 1200 mm	1930-Ø-SEC12-L30	146,90	165,40	179,40	206,80	230,70	251,00	275,60
	Schachtelement Länge 600 mm	1930-Ø-SEC6-L30	90,00	99,20	106,30	120,20	131,90	142,10	154,30
	Schachtelement Länge 300 mm	1930-Ø-SEC3-L30	53,30	58,00	61,40	68,40	74,30	79,40	85,50
	Bogen 15°	1930-Ø-B15-L30	183,90	199,70	209,30	223,50	240,00	251,00	264,70
	Bogen 30°	1930-Ø-B30-L30	191,60	208,40	218,30	232,70	249,90	261,40	275,60
	Bogen 45°	1930-Ø-B45-L30	200,40	217,80	228,40	242,90	260,70	272,80	287,80
	Schachtarretierung	1000-Ø-SA	12,10	12,40	13,60	15,70	16,70	17,90	19,50
	Grundplatte	1930-Ø-GP-L30	10,80	12,30	13,90	16,50	18,50	20,70	24,00
	Wandbefestigungsband WBB	2930-Ø-WBB-L30	65,70	67,70	75,80	77,80	80,60	84,70	88,70
	Sparrenbefestigung SP	2930-Ø-SP-L30	89,50	89,50	107,60	107,60	107,60	107,60	107,60
	Kamineinfassung Edelstahl KEE	2930-Ø-KEE-L30	186,80	186,80	199,40	216,70	228,10	235,80	243,60
	Kleber 1 kg KL1	1000-000-KL1	10,80						
	Spachtelmasse 10 kg SM 10	1000-000-SM10	59,40						
	Spachtelmasse 5 kg SM 5	1000-000-SM5	31,40						
	Stülpkopf h=1,25m, Aluminium, anthrazitgrau	2930-Ø-SK125A	511,90	511,90	511,90	511,90	567,90	567,90	640,60
	Stülpkopf h=1,25m, Aluminium, sepiabraun	2930-Ø-SK125S	511,90	511,90	511,90	511,90	567,90	567,90	640,60

- Die einzubauende Edelstahlabgasanlage ist aus der aktuellen Preisliste eka complex E zusammenzustellen
- Techn. Änderungen vorbehalten
- Sonderausführungen / abweichende Maße nach Rücksprache mit eka-edelstahlkamine gmbh
- Aufpreis Schrägschnitt: 25,00 SFr (nicht rabattfähig)
- Lieferung Schweiz: ab Werk Untersteinach
- Längentoleranz: 1%, max. 4 mm
- Verkaufspreise in SFr zzgl. gesetzl. MwSt.

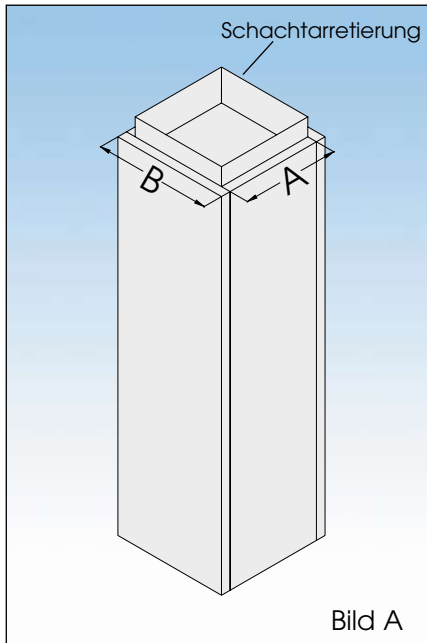


Anwendung:

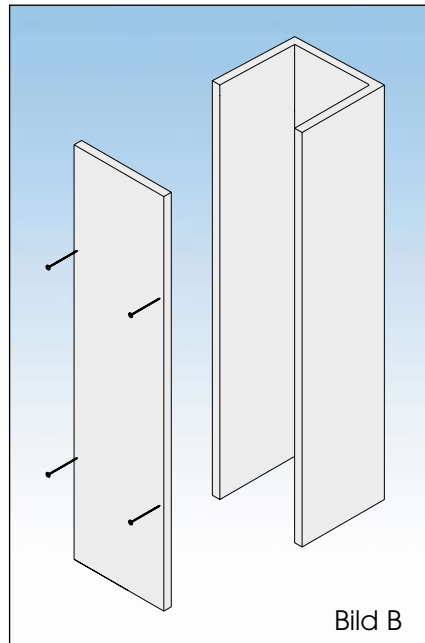
Schächte L30 / EI 30 für Einfamilienhäuser und eingeschossige Bauweise
(gilt nur für Öl- und Gasfeuerstätten)
Schächte L90 / EI90 für Mehrfamilienhäuser

Vertikal durch **mehrere Brandabschnitte** führende Abgasanlagen müssen einen Feuerwiderstand von **90 Minuten** (Schweiz 60 Minuten) besitzen, in **Gebäuden geringer Höhe** (eingeschossige Bauten, Einfamilienhäuser, Gebäudeklasse 1 und 2) genügt eine Feuerwiderstandsdauer von **30 Minuten**. Daher ist zur Vermeidung einer Brandübertragung ein vierseitiger Schacht erforderlich.
Die Zulassung und Kennzeichnung dieser Anlagen erfolgt auf der Basis der Europäischen Norm EN 1443 (Abgasanlagen, Allgemeine Anforderungen).
Für Abgasanlagen mit metallischer Innenschale lautet die Europäischen Norm EN 1856-1.

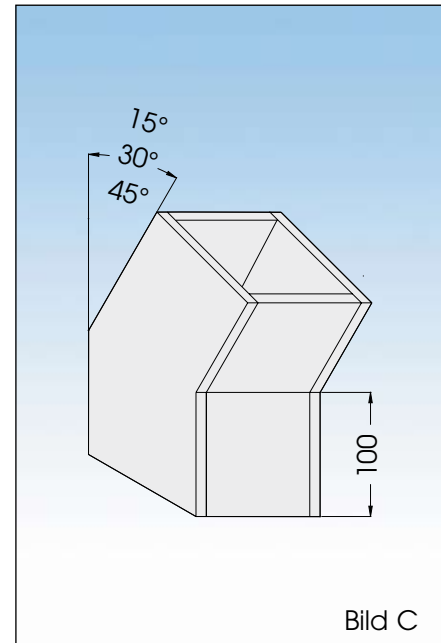
Detail Maße
Schachtelement



Detail Schachtelement mit
abnehmbarer Vorderplatte



Bogen 15°
Bogen 30°
Bogen 45°



Systemaufbau:

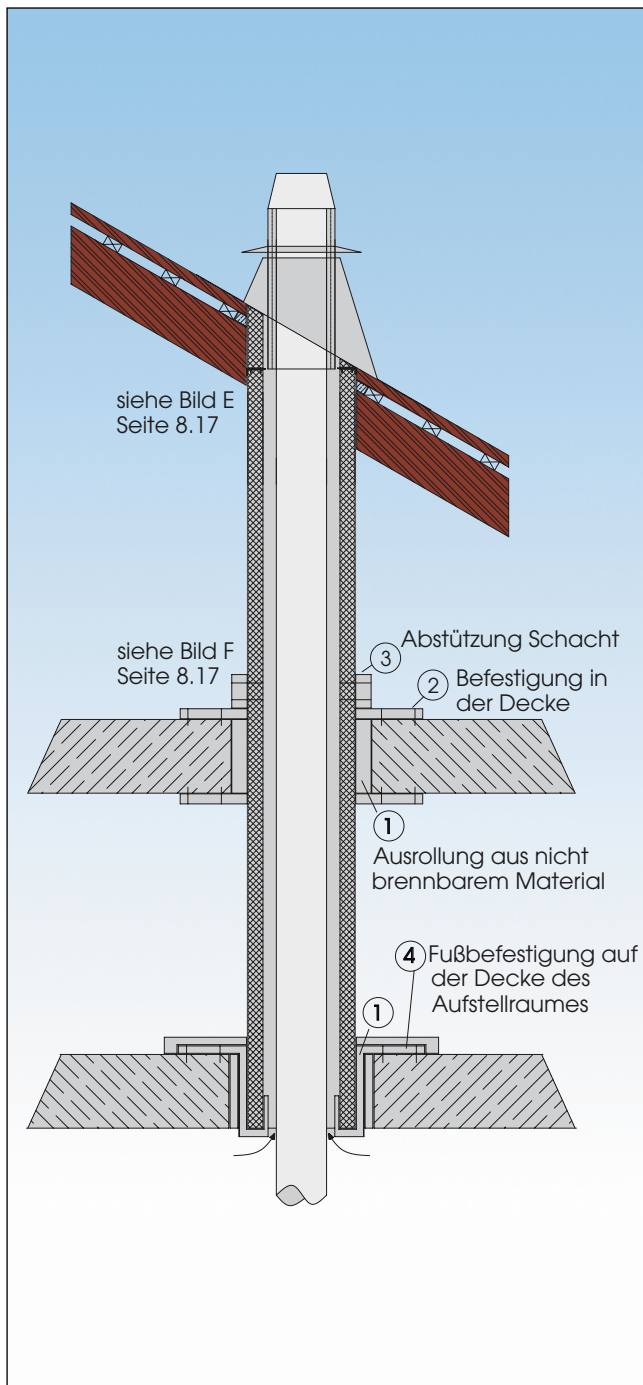
Die Schachtelemente sind vorgefertigt aus zementgebundenen Silikatplatten. Jede Lieferung enthält auch eine Grundplatte. Für die Herstellung der Öffnung der unteren Prüföffnung und des Feuerungsanschlusses oder für eine nachträgliche Verkleidung von Abgasanlagen wird jede Lieferung als dreiseitiges Schachtelement mit aufgeschraubter (abnehmbarer) Vorderplatte ausgeführt. Beim Zusammenbau sind die Steckverbindungen und die abnehmbare Vorderplatte mittels Kleber zusammenzufügen. 1 kg Kleber ist ausreichend für ca. drei Steckverbindungen. Die Gesamthöhe des Schachtes ohne Abstützung des Schachtes darf max. 5 m betragen. Die Abstützung des Schachtes kann dabei entweder auf der Geschossdecke oder über eine Wandkonsole erfolgen. Beträgt der Abstand zwischen zwei Deckendurchführungen mehr als 3 m so ist das Schachtsystem eka compact gegen Ausknicken zu sichern (z. B. mit Wandbefestigungsband). Die Maße der Schachtelemente sind aus Detail A und der Preisliste ersichtlich. Prinzipiell kann jedes Innenmaß geliefert werden. Kürzere Längen als 1,2 m sind ebenfalls lieferbar: 0,6 m und 0,3 m. Auf Wunsch können die Schachtelemente auch mit verklebter Vorderplatte geliefert werden.

Systemvorteile:

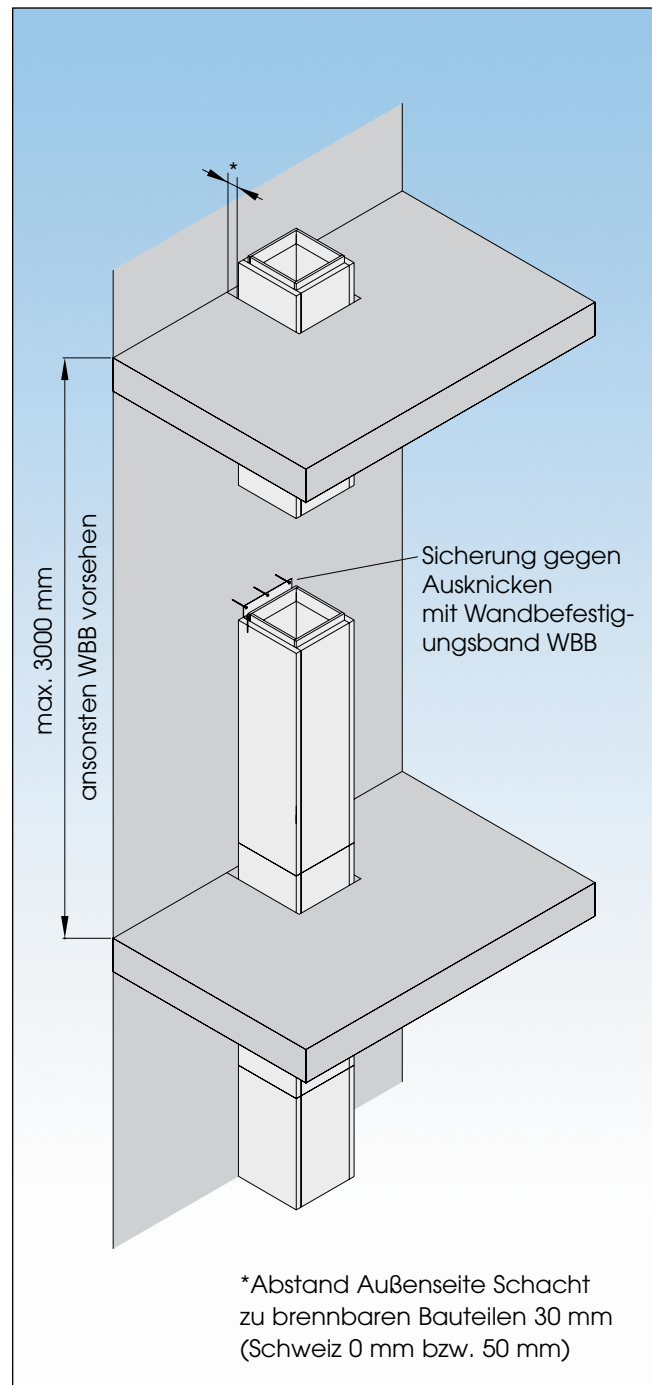
Die Schachtelemente L90/EI90 und L30/EI30 sind als Systemlösungen konzipiert. Zum System gehören auch die einwandigen Edelstahl-Abgasanlagen des Typs eka complex E, die zur Errichtung einer kompletten Anlage erforderlich sind. Daher wird auch das erforderliche Zubehör für z.B. Abdichtungen und Befestigungen mit angeboten.

Technische Daten		
Eigenschaft	eka compact L90/EI90	eka compact L30/EI30
Materialbezeichnung	Zementgebundene Silikat-Platten System-Schacht aus Pyrobor 600	
Baustoffklasse DIN 4102	A1, nicht brennbar	
Materialdicke in mm	40	24
Rohdichte trocken in kg/m ³	ca. 630	
Wärmeleitfähigkeit in W/mK	0,11 bei 20°C	
Wärmedurchlasswiderstand in m ² K/W	0,2	0,2
Oberfläche	<ul style="list-style-type: none"> • Innenseite rau • Außenseite glatt 	
Feuchtigkeitsverhalten	<ul style="list-style-type: none"> • unempfindlich gegen normale Luftfeuchtigkeit • nicht beständig bei Staunässe und direkter Wassereinwirkung 	
Bauaufsichtliches Prüfzeugnis	P-MPA-E-07-010	P-MPA-E-07-024
System- Zertifizierung nach EN 1856-1	D-0036 CPD 90216 002 / 2004	
Schweizerisches Brandschutz- Zertifikat	No. Z 17446	No. Z 15762

Prinzipskizze Bauartwechsel
 und aufgesetzter Schacht:

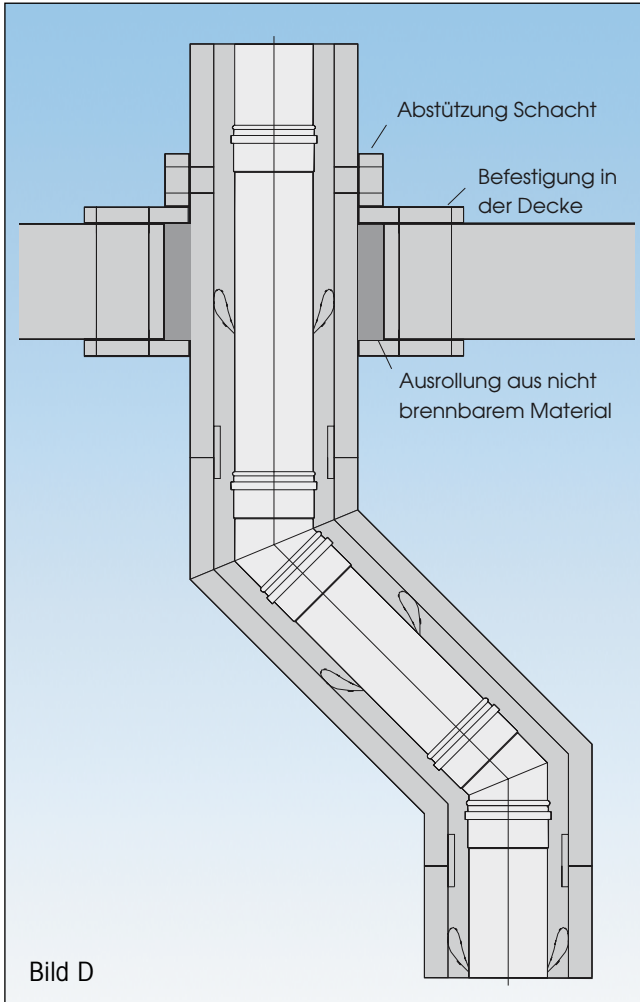


Detail Vermeidung
 Ausknickung

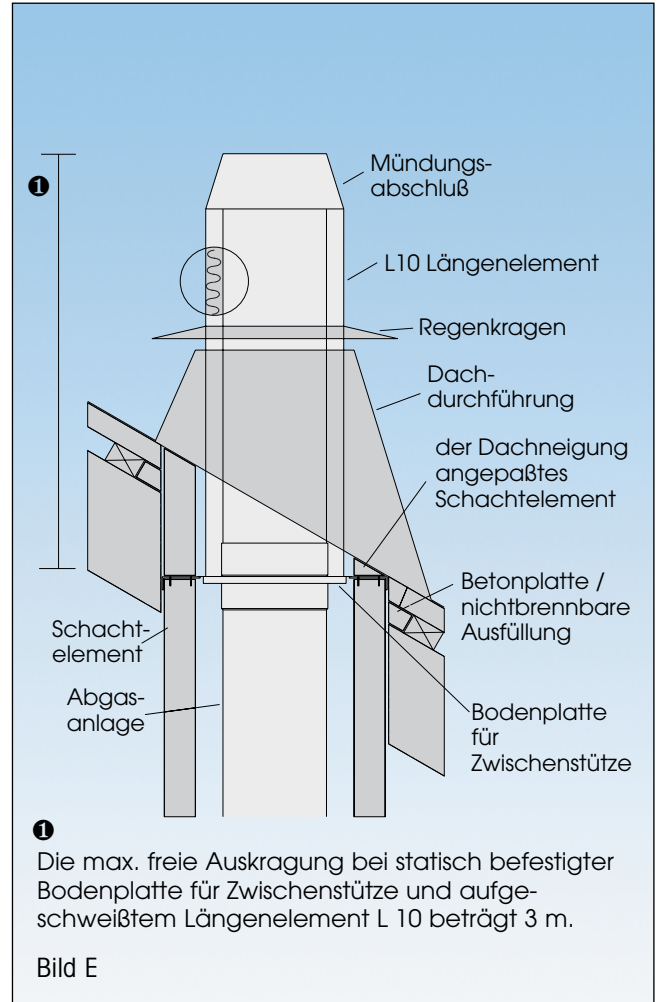


Maximale Aufbauhöhe ohne Deckenabstützung 5 m
 (siehe Bild E Seite 8.17).

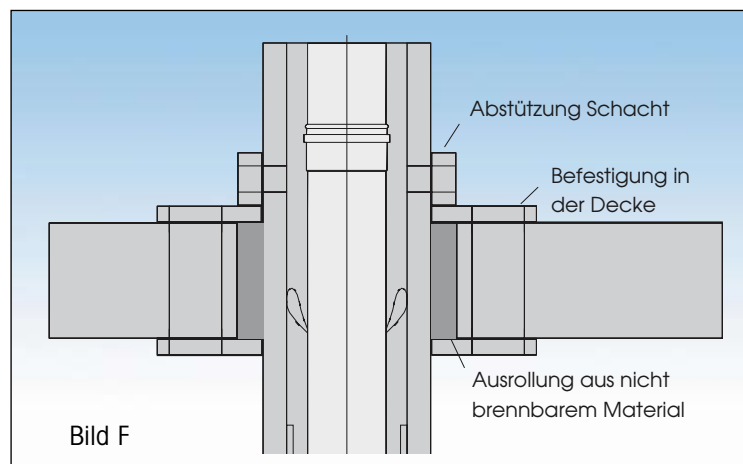
Detail
Schrägführung



Detail Bauartwechsel
im Dachbereich



Detail Decken-
durchführung
mit Abstützung



Das mineralische System eka compact - Schachtsystem besteht aus industriell gefertigten Schachtelementen, welches in Kombination mit einer Edelstahl-Abgasleitung vom Typ eka complex E eine fertige Abgasanlage bildet. Daran dürfen Wärmerezeuger angeschlossen werden, die mit Öl, Gas oder Festbrennstoffen betrieben werden. Das Schachtsystem eka compact wird mit einer Feuerwiderstandsdauer von 90 Minuten (L90, EI90) oder 30 Minuten (L30, EI30) gefertigt. Es besteht aus zementgebundenen Silikatplatten mit einer Wanddicke von 40 mm (L90/EI90) bzw. 24 mm (L30/EI30). Es ist in die Wärmedurchlasswiderstandsgruppe III eingeordnet.

Das Material ist asbestfrei und nicht brennbar, eingestuft in die Gruppe A1. Das Schachtsystem ist gegen Witterungseinflüsse mit einem Stülpkopf zu schützen. Es ist sicherzustellen, daß das System dicht in die Dachhaut eingebunden wird. Die Ausführung entspricht den Forderungen des Prüfzeugnisse P-MPA-E-07-010 bzw. P-MPA-E-07-024 sowie der Schweizerischen Brandschutz-Zertifikate No. Z 15762, No. Z 16599 bzw. No. Z 17446 . Das zweischalige System eka compact ist zertifiziert nach den Anforderungen der EN 1856-1: **D-0036 CPD 90216 002 / 2004**. Die in das eka compact - F90-Schachtsystem einzubauende Abgasanlage vom Typ eka complex E muß den Anforderungen der System-Zertifizierung **D-0036-CPD 90216 002/2004** oder den Zulassungen der Vereinigung Kantondaler Feuerversicherungen in der Schweiz VKF mit den Zulassungs-Nr.: No. 14600, No. 14601, No. 14602, No. 11227, No. 11644, No. 14724 entsprechen. Das eka compact - Schachtsystem ist entsprechend der Forderungen der jeweiligen Feuerungsverordnung, der Bauordnung und den einzelnen Bestimmungen des jeweiligen Bundeslandes aufzubauen.

Bezugsquelle:

eka- edelstahlkamine gmbh
robert-bosch-str. 4
D-95369 untersteinach
internet: www.eka-edelstahlkamine.de
e-mail: info@eka-edelstahlkamine.de

Erforderliche Standard- Bauteile:

- ... St. Grundplatte
- ... St. Längenelement 1200 mm, 600 mm, 300 mm
- ... St. Bogen 15°
- ... St. Bogen 30°
- ... St. Bogen 45°
- ...St. Wandbefestigungsband
- ...St. Sparrenbefestigung
- ...St. Kamineinfassung
- ...St. Kleber
- ...St. Spachtelmasse
- ... St. Stülpkopf
- ... St. Schachtarretierung

Angaben zum Kunden: _____

Ansprechpartner: _____

Telefon: _____ Fax: _____

Angaben zum Bauvorhaben: _____

Lieferanschrift: _____

Ansprechpartner: _____

Telefon: _____

Angaben zur Abgasanlage: Ø Abgasleitung innen _____ mm

Ø Abgasleitung außen _____ mm

Gesamtlänge _____ m

Angaben zum Schacht: Feuerwiderstand: L30 / EI30

L90 / EI90

Abmessungen: _____ mm _____ x _____ mm

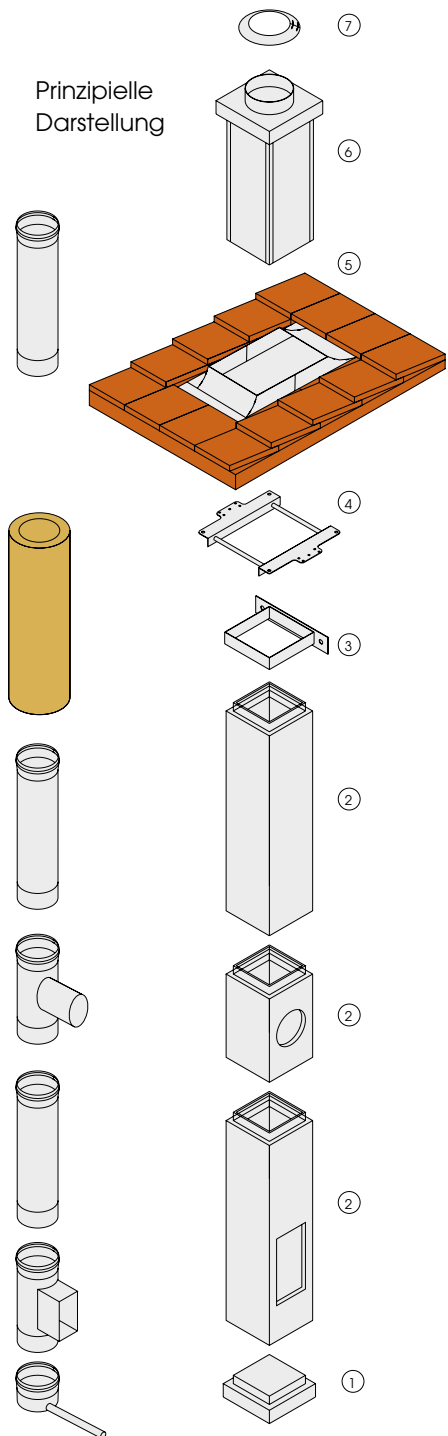
Bezeichnung	Anz.	Typ	Bemerkung
Grundplatte			
Schachtelement 1200 mm			
Bogen 15°			
Bogen 30°			
Bogen 45°			
Wandbefestigungsband			
Sparrenbefestigung			
Kamineinfassung			
Kleber			
Spachtelmasse			
Stülpkopf			
Schachtarretierung			

Ort, Datum: _____ Unterschrift/Stempel: _____

Baumaßnahmen an der Abgasanlage sind anzeigepflichtig! Es sind die Technischen Richtlinien und Bauvorschriften des jeweiligen Bundeslandes, in der Schweiz die Kantonalen Brandschutzvorschriften einzuhalten.

Die Bemessung erfolgt nach EN 13384/1 (Einfachbelegung) bzw. 13384/2 (Mehrfachbelegung). Vor Montage des Schachtes ist der Unterboden mit einer Folie oder Dampfsperre auszulegen um Eindringen von Feuchtigkeit in die Schachtwand zu vermeiden. Wird der Schacht an einer Wand aus brennbaren Bauteilen vorbeigeführt, ist ein Abstand von der Außenseite des Schachtes von mindestens 30 mm (Schweiz 50 mm oder entsprechend Zertifikat) einzuhalten. Darauf wird die Grundplatte und das Grundelement (mit abnehmbarem Vorderteil) aufgebaut, um darin gleichzeitig die Kondensatschale, Prüföffnung und Feuerungsanschluß, ggf. mit Wärmedämmung, einzubauen. Die benötigten Öffnungen werden mit einer Stichsäge ausgeschnitten. Die abnehmbare Vorderplatte wird anschließend wieder verklebt und mit Schnellbauschrauben verschraubt.

Jedes Schachtelement ist im Bereich der Steckverbindung umlaufend mit Kleber zu versehen. Das abgasführende Innenrohr ist, falls erforderlich, alle ca. 3 m mit Abstandshaltern zu zentrieren. Bei Einbau einer oberen Prüföffnung wird ein weiteres Schachtelement mit abnehmbarem Vorderteil verwendet. Sollte der Schacht schräggeführt werden (max. 30°) ist oberhalb und unterhalb der Schrägführung eine Befestigung mit Wandbefestigungsband erforderlich. Auf der Deckendurchführung über dem Verzug ist eine Abstützung entsprechend Seite 8.17, Bild C Detail Schrägführung erforderlich. Der Schacht muß für Festbrennstoff-Anlagen durchgängig sein, der für Öl- oder Gasanlagen darf durch Decken (F30 bzw. F90) unterbrochen sein (gilt nicht in der Schweiz). Der Dachaufbau muß vom Schacht vollständig durchdrungen werden. Der verbleibende Spalt zwischen Schacht und Decke ist mit formbeständigen Baustoffen geringer Wärmeleitfähigkeit zu verschließen. Der Schacht muß witterungsbeständig verkleidet werden. Dafür wird ein Stülpkopf verwendet. Dieser wird über den Schacht gestülpt und bauseitig der Dachneigung angepasst. Im Bereich der Abgasanlage ist das Typenschild anzubringen. Das System eka compact wird aus optischen Gründen verspachtelt, gestrichen oder tapeziert. Die Gesamthöhe des Schachtes ohne Abstützung des Schachtes darf max. 5 m betragen. Beträgt der Abstand zwischen zwei Deckendurchführungen mehr als 3m so ist das Schachtsystem eka compact zusätzlich gegen Ausknicken zu sichern (z.B. mit Wandbefestigungsband). Bei Unterdruckanlagen ist zwischen dem Innenrohr und der Innenseite des Schachtes umlaufend ein Abstand von 10 mm einzuhalten.



- 1 Grundplatte
- 2 Schachtelement 1200 mm
SEC 12 L90 (L90-Schacht),
inkl. Schachtarretierung (SA)
SEC 12 L30 (L30-Schacht),
inkl. Schachtarretierung (SA)
- 3 Wandbefestigungsband WBB
- 4 Sparrenbefestigung SP
- 5 Kamineinfassung Edelstahl KEE
- 6 Stülpkopf SK
- 7 Regenkragen RK