

Preisliste und technische Daten 2010

Flexible Edelstahlsysteme eka complex E FDL (doppellagig) eka complex E FEL (einlagig)

Wanddicke FDL 2 x 0,12 mm, FEL 0,12 mm
AISI 316L



Price list, technical data
stainless flexible liner-single / double wall
Wall thickness 0,12 / 2 x 0,12 mm
AISI 316L



Liste de prix, données techniques
conduit flexible inox simple et double
agraffage
Paroi 0,12 / 2 x 0,12 mm
AISI 316L



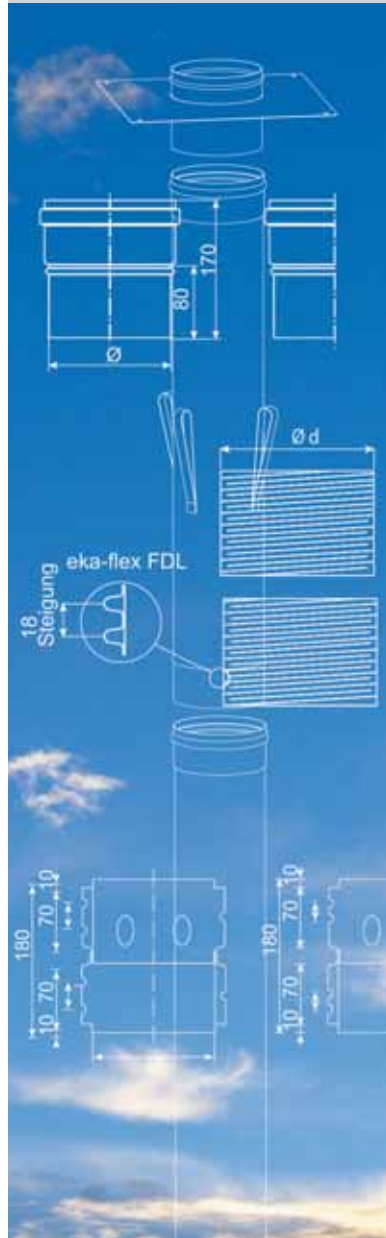
Listino prezzi, dati tecnici
flex flue liner mono/doppia
Spessore 0,12 / 2 x 0,12 mm
AISI 316L



Prijslijst
Flexibel roestvaststalen systeem
enkelwandig / doppelwandig
Wanddikte 0,12 / 2 x 0,12 mm
AISI 316L



Прайс-Лист
система эка - гибкая однослойная /
двухслойная
толщина стенок 0,12 / 2 x 0,12 мм
AISI 316L



eka
edelstahlkamine

Flexrohrpaket, doppellagig FDL 2400-Ø-FDL- (Länge [m])		Durchmesser Ø mm	80	100	113	120	130	140	150	160	180	200
<p>Ø d</p> <p>18 Steigung</p> <p>eka-flex FDL</p>	2400 Ø FDL- 7,5	Preis EUR	359,00	368,00	391,00	403,00	416,00	443,00	470,00	526,00	605,00	636,00
	2400 Ø FDL- 10		479,00	491,00	521,00	538,00	555,00	590,00	627,00	702,00	807,00	848,00
	2400 Ø FDL- 12,5		599,00	613,00	651,00	673,00	694,00	738,00	783,00	877,00	1009,00	1060,00
	2400 Ø FDL- 15		719,00	736,00	782,00	807,00	833,00	886,00	940,00	1053,00	1211,00	1272,00
	2400 Ø FDL- 20		959,00	982,00	1043,00	1077,00	1111,00	1181,00	1254,00	1404,00	1615,00	1696,00
	2400 Ø FDL- 25		1199,00	1227,00	1303,00	1346,00	1389,00	1477,00	1567,00	1755,00	2018,00	2120,00
	2400 Ø FDL- 40		1861,00	1905,00	2023,00	2089,00	2156,00	2292,00	2432,00	2723,00	3133,00	3291,00
Gewicht pro Meter			0,70	0,90	1,00	1,05	1,10	1,20	1,30	1,40	1,60	1,75

flexible liner double wall
 flexible double couche
 tubo flessibile a doppia parete
 flexibele buis, twee-laags
 Гибкая труба двухслойная

Adapter starr/flex doppellagig FAFSDL 2400-Ø-FAFSDL		Technische Daten	Lg*	Preis	
		Ød	kg	EUR	adapter rigid/flex double wall
		80	-	27,10	adaptateur rigide flexible double couche
		100	-	27,10	adattatore rigido/flessibile a doppia parete
		113	-	27,70	Adapter star/flex twee-laags
		120	-	28,40	Переходник гибкий/ жесткий
		130	-	29,50	
		140	-	31,40	
		150	-	33,30	
		160	-	35,10	
		180	-	39,50	
200	-	41,30			

Adapter flex/starr doppellagig FAFSDL 2400-Ø-FAFSDL		Technische Daten	Lg*	Preis	
	FAFSDL-BW für Brennwertanlagen 	Ød	kg	EUR	adapter flex / rigid double wall
		80	-	8,80	adaptateur flexible / rigide double couche
		100	-	9,30	adattatore flessibile / rigido a doppia parete
		113	-	9,30	adapter flex / star twee-laags
		120	-	9,80	Переходник гибкий / жесткий двухслойный
		130	-	9,80	
		140	-	9,80	
		150	-	11,20	
		160	-	11,70	
		180	-	13,60	
200	-	14,10			

Adapter flex/flex doppellagig FAFFDL 2400-Ø-FAFFDL		Technische Daten	Lg*	Preis	
		Ød	kg	EUR	adapter flex/flex double wall
		80	-	25,40	adaptateur flexible / flexible double couche
		100	-	27,10	adattatore flessibile / flessibile doppia parete
		113	-	27,70	adapter flex / flex twee-laags
		120	-	28,40	Переходник гибкий / гибкий двухслойный
		130	-	29,50	
		140	-	31,40	
		150	-	33,30	
		160	-	35,10	
		180	-	39,50	
200	-	41,30			

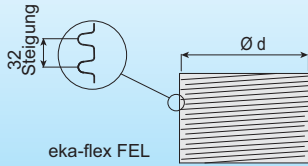
*Lg=Legierungsgewicht: Lg (in kg) x Faktor Legierungszuschlag (in €/kg) = Netto-Aufpreis Legierungszuschlag

Flexible Edelstahlsysteme

eka complex E FDL / FEL (doppellagig/einlagig)

Wanddicke FDL 2 x 0,12 mm, FEL 0,12 mm

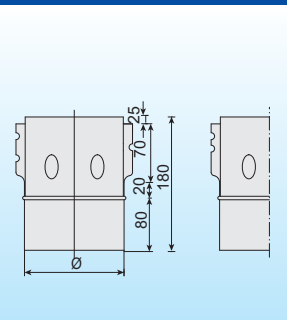
Flexrohrpaket, einlagig FEL 2400-Ø-FEL- (Länge [m])



Durchmesser Ø mm	80	100	113	120	130	140	150	160	180	200
2400 Ø FEL- 7,5	205,00	210,00	219,00	232,00	246,00	267,00	298,00	316,00	346,00	386,00
2400 Ø FEL- 10	274,00	280,00	292,00	310,00	328,00	357,00	398,00	421,00	462,00	514,00
2400 Ø FEL- 12,5	343,00	350,00	365,00	388,00	410,00	446,00	497,00	527,00	578,00	643,00
2400 Ø FEL- 15	411,00	420,00	438,00	465,00	493,00	535,00	597,00	632,00	693,00	772,00
2400 Ø FEL- 20	549,00	560,00	585,00	621,00	657,00	714,00	796,00	843,00	925,00	1029,00
2400 Ø FEL- 25	686,00	700,00	731,00	776,00	821,00	893,00	995,00	1054,00	1156,00	1287,00
2400 Ø FEL- 40	1065,00	1087,00	1135,00	1205,00	1275,00	1385,00	1544,00	1636,00	1795,00	1997,00
Gewicht pro Meter										
	0,45	0,55	0,60	0,65	0,70	0,75	0,80	0,85	0,95	1,05

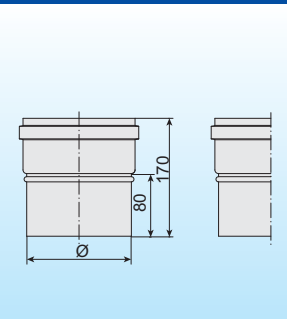
flexible liner single wall
 flexible mono couche
 tubo flessibile a singola parete
 flexibele buis, één-laags
 Гибкая труба однослойная

Adapter starr/flex einlagig FASF 2400-Ø-FASF



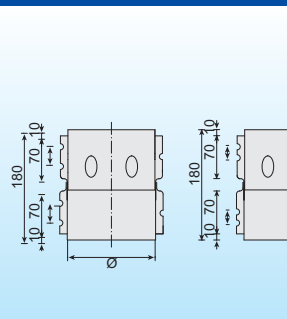
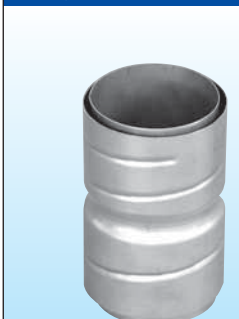
Technische Daten	Lg*	Preis	
Ød	kg	EUR	
80	-	25,40	adapter rigid/flex single wall
100	-	27,10	adapteur rigide flexible mono couche
113	-	27,70	adattatore rigido/flessibile a singola parete
120	-	28,40	Adapter star/flex één-laags
130	-	29,50	Переходник жесткий/гибкий
140	-	31,40	
150	-	33,30	
160	-	35,10	
180	-	39,50	
200	-	41,30	

Adapter flex/starr einlagig FAFS 2400-Ø-FAFS




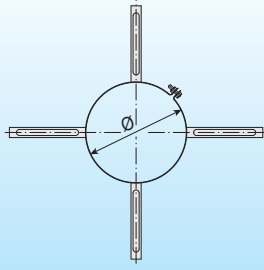
Technische Daten	Lg*	Preis	
Ød	kg	EUR	
80	-	8,80	adapter flex / rigid single wall
100	-	9,30	adapteur flexible / rigide mono couche
113	-	9,30	adattatore flessibile / rigido a parete singola
120	-	9,80	adapter flex / star één-laags
130	-	9,80	Переходник гибкий/ жесткий однослойный
140	-	9,80	
150	-	11,20	
160	-	11,70	
180	-	13,60	
200	-	14,10	

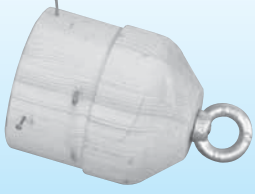
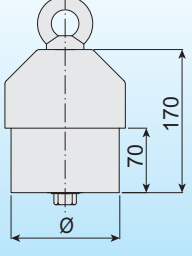
Adapter flex/flex einlagig FAFF 2400-Ø-FAFF


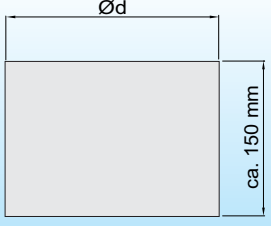


Technische Daten	Lg*	Preis	
Ød	kg	EUR	
80	-	25,40	adapter flex / flex single wall
100	-	27,10	adapteur flexible / flexible mono couche
113	-	27,70	adattatore flessibile / flessibile singola parete
120	-	28,40	adapter flex / flex één-laags
130	-	29,50	Переходник гибкий / гибкий однослойный
140	-	31,40	
150	-	33,30	
160	-	35,10	
180	-	39,50	
200	-	41,30	


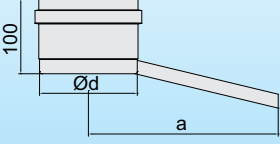
*Lg=Legierungsgewicht: Lg (in kg) x Faktor Legierungszuschlag (in €/kg) = Netto-Aufpreis Legierungszuschlag

Abstandshalter doppellagig/einlagig FAH 2400-Ø-FAH		Technische Daten	Lg*	Preis	
		Ød	kg	EUR	distancer for flex double/single
		80	-	18,50	distancier double mono
		100	-	18,50	collare di centraggio monoparete/doppia parete
		113	-	18,50	afstandhouder één- en twee-laags
		120	-	18,50	Центрирующий элемент для гибкой системы
		130	-	18,50	
		140	-	19,80	
		150	-	20,30	
		160	-	20,30	
		180	-	20,30	
		200	-	21,70	

Montagesonde FMS 2400-Ø-FMS		Technische Daten	Lg*	Preis	
		Ød	kg	EUR	installation tool for flex
		80	-	49,90	outil de montage
		100	-	52,80	sonda per montaggio
		113	-	54,00	montage-sonde
		120	-	55,20	Монтажный конус для гибкой системы
		130	-	56,30	
		140	-	57,50	
		150	-	58,70	
		160	-	61,60	
		180	-	64,50	
200	-	67,50			

Schrumpfschlauch FDLSSST 1000-Ø-FDLSSST		Technische Daten	Lg*	Preis	
		Ød	kg	EUR	installation tool for flex, max. 120°C
		80	-	19,80	toulage pour montage, max. 120°C
		100	-	19,80	strumento conico logno, max. 120°C
		113	-	19,80	Krimp buis, max. 120°C
		120	-	22,20	Уплотнительный термоэлемент для перехода Флекс, макс. 120°C
		130	-	22,20	
		140	-	22,20	
		150	-	26,10	
160	-	26,10			

Für Brennwertanlagen max. 120°C


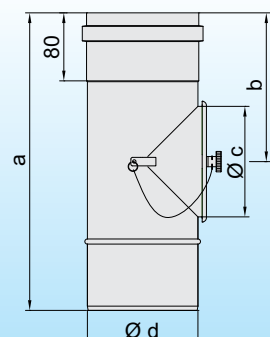
Kondensatschale mit Ablauf K/KBW* 2400-Ø-K 2400-Ø-KBW		Technische Daten	Lg*	Preis		
	<p>Darstellung druckdichte Ausführung, sonst 70 mm hoch pressure-proof variant depicted, height is otherwise 70mm Représentation mise en oeuvre druckdichte, d'ailleurs 70 mm haut Grafico della versione resistente alla pressione, altrimenti altezza 70mm</p>  <p>für Brennwert-Anlagen: KBW</p>	Ø d	a	kg	EUR	condensate collector with drain, for condensing boilers: KBW
		80	290	0,12	21,70	pot de condensation avec écoulement latéral; pour condenser de chaudières: KBW
		100	300	0,16	23,50	coppa raccogli condensa, per le caldaie di condensare: KBW
		113	303	0,18	23,50	condensafvoer
		120	310	0,20	24,10	Кондесатосборник с конденсатоотводом
		130	315	0,22	25,30	
		140	320	0,24	26,50	
		150	325	0,27	27,70	
		160	330	0,29	29,00	
		180	340	0,34	30,30	
200	350	0,39	31,40			


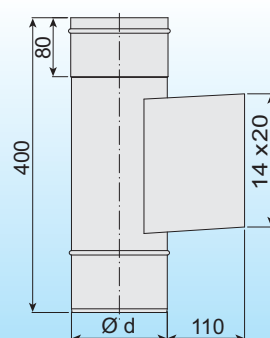
*Lg=Legierungsgewicht: Lg (in kg) x Faktor Legierungszuschlag (in €/kg) = Netto-Aufpreis Legierungszuschlag


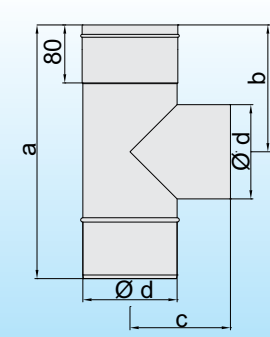
Flexible Edelstahlsysteme

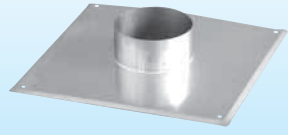
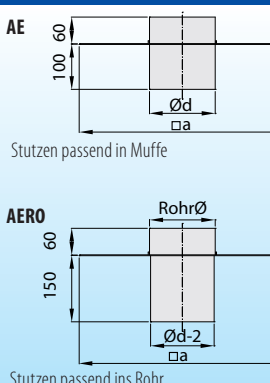
eka complex E FDL / FEL (doppellagig/einlagig)

Wanddicke FDL 2 x 0,12 mm, FEL 0,12 mm

Prüföffnung P, max. 160° C, für Erdgas-Anlagen 2400-Ø-P		Technische Daten				Lg*	Preis	
		Ø d	a	b	Ø c	kg	EUR	
 <p>Für Erdgas-Anlagen</p>		80	356	178	80	0,43	75,70	Inspection length round cap, max. 160° C, natural gas
		100	356	178	100	0,54	83,80	élément d'inspection, max. 160° C, gas naturel
		113	356	178	113	0,61	85,00	elemento di ispezione max. 160°C per gas
		120	356	178	120	0,65	88,70	inspectieopening, max. 160° C, aardgas
		130	356	178	130	0,71	92,30	inspectieopening, max. 160° C, aardgas
		140	356	178	140	0,76	96,10	inspectieopening, max. 160° C, aardgas
		150	356	178	150	0,81	99,20	inspectieopening, max. 160° C, aardgas
		160	356	178	160	0,87	104,10	inspectieopening, max. 160° C, aardgas
		180	356	178	180	0,98	111,50	Окошко для осмотра, газовое топливо макс. 160°С
		200	356	178	200	1,09	120,00	Окошко для осмотра, газовое топливо макс. 160°С

Prüföffnung Hochtemperatur 140/200mm PH14 2400-Ø-PH14		Technische Daten		Lg*	Preis	
		Ø d		kg	EUR	
		14/20				Inspection length 140/200mm for high temperature
		113	x	0,97	52,90	élément d'inspection avec cadre 140 / 200mm
		120	x	1,02	53,60	ispezione con sportello alta temperatura 140/200 mm
		130	x	1,08	54,90	inspectieopening hoge temperatuur 140/200 mm
		140	x	1,14	57,30	inspectieopening hoge temperatuur 140/200 mm
		150	x	1,20	59,20	inspectieopening hoge temperatuur 140/200 mm
		160	x	1,26	60,90	inspectieopening hoge temperatuur 140/200 mm
		180	x	1,38	64,70	Окошко визуального осмотра высокие темп. 140/200 мм
200	x	1,50	69,60	Окошко визуального осмотра высокие темп. 140/200 мм		

Feuerungsanschluss 90° Hochtemperatur F90H 2400-Ø-F90H		Technische Daten				Lg*	Preis	
		Ø d	a	b	c	kg	EUR	
		100	360	178	257	0,85	45,90	T90° high temperature
		113	360	178	257	0,96	48,10	T90° raccordement de chaudière haute température
		120	360	178	260	1,01	48,70	elemento a T90° alta temperatura
		130	360	178	265	1,10	49,90	aansluitstuk 90° hoge temperatuur
		140	360	178	270	1,18	51,10	aansluitstuk 90° hoge temperatuur
		150	360	178	275	1,27	52,40	aansluitstuk 90° hoge temperatuur
		160	360	178	280	1,35	59,20	aansluitstuk 90° hoge temperatuur
		180	360	178	290	1,52	62,20	Патрубок к газоходу 90° для высоких температур
		200	360	178	300	1,69	65,20	Патрубок к газоходу 90° для высоких температур

Abschlusselement AE / AERO 2400-Ø-AE 2400-Ø-AERO		Technische Daten		Lg*	Preis	
		Ø d	a	kg	EUR	
		80	375	-	26,50	terminal KIT
		100	375	-	29,50	élément de finition
		113	375	-	30,80	KIT terminale
		120	375	-	32,70	afsluitelement
		130	375	-	35,10	afsluitelement
		140	375	-	38,70	afsluitelement
		150	375	-	41,90	afsluitelement
		160	400	-	47,40	afsluitelement
		180	420	-	53,00	Завершающий элемент
		200	450	-	57,90	Завершающий элемент

*Lg=Legierungsgewicht: Lg (in kg) x Faktor Legierungszuschlag (in €/kg) = Netto-Aufpreis Legierungszuschlag

Weitere Bauteile siehe Preisliste complex E